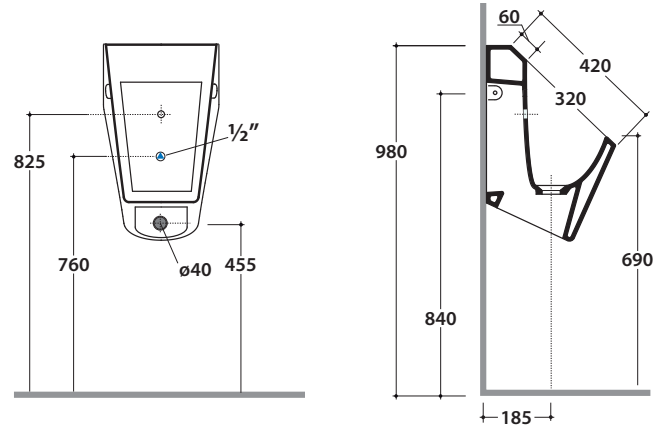
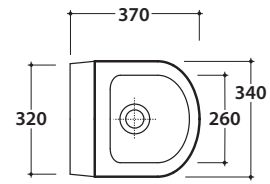


# FORTY3 ORINATOIO SOSPESO FO029BI

CE EN 13407:2015

# GLOBO



Effetto antibatterico su ceramica  
BATAFORM®



Prodotto smaltato con  
CERASLIDE®



Bagno di Colore

Cod. **FO029BI**

Orinatoio sospeso 34.37 h57 cm. Completo di sistema di scarico e carico acqua.  
Completo di FISSAGGIHOST®. Peso 18 Kg