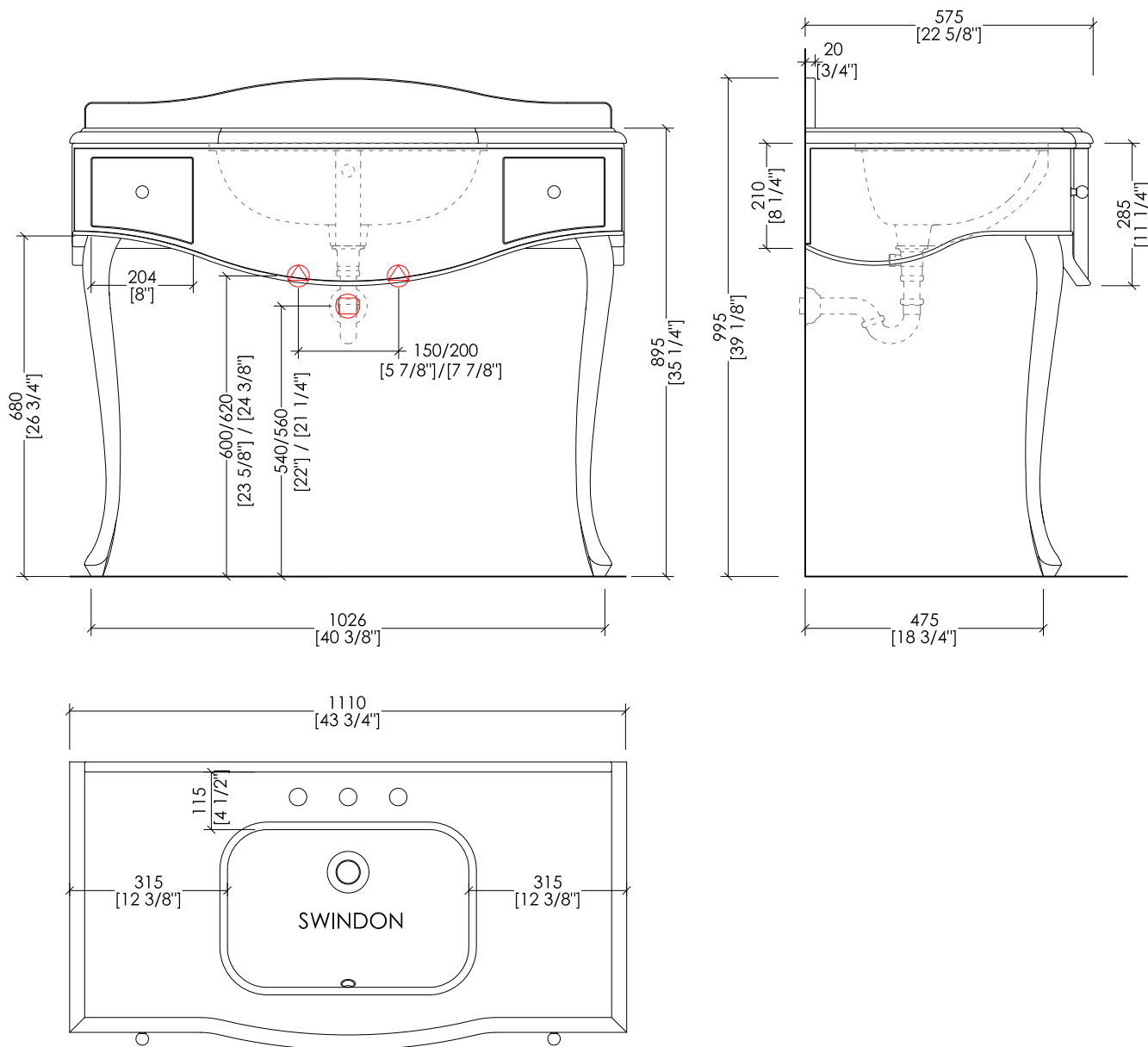


Devon&Devon

AUDREY



PREDISPOSIZIONE PER ADDUZIONE ACQUA



POSITION FOR WATER INLET



PREDISPOSIZIONE PER SIFONE



POSITION FOR SIPHON

updating 01|2020

> MOBILE:

MATERIALE > legno laccato
 FINITURA: deep black con profilo pure white | pure white con profilo deep black

> GAMBE:

MATERIALE > fusione di alluminio
 FINITURA: cromo | oro chiaro | nickel lucido | nickel nero

> TOP:

MATERIALE > marmo
 FINITURA: Bianco Carrara | Nero Marquina | Granito Nero Assoluto

> LAVABI SOTTO-PIANO COMPATIBILI: SWINDON, WHITE 50, BABYLON, BABYLON CERAMIC

> DIMENSIONE IMBALLO: mm 1200x410x130H + 730x210x130H

> PESO TOTALE: 51 Kg

> VANITY UNIT:

MATERIAL > lacquered wood
 FINISH: deep black with border pure white | pure white with border deep black

> LEGS:

MATERIAL > fused aluminium
 FINISH: chrome | light gold | polished nickel | black nickel

> TOP:

MATERIAL > marble
 FINISH: White Carrara | Black Marquina | Deep Black granite

> UNDER COUNTERTOP BASINS COMPATIBLE: SWINDON, WHITE 50, BABYLON, BABYLON CERAMIC

> PACKAGING SIZE: inch 47 1/4x16 1/8x5 1/8"H + 28 3/4x8 1/4x5 1/8"H

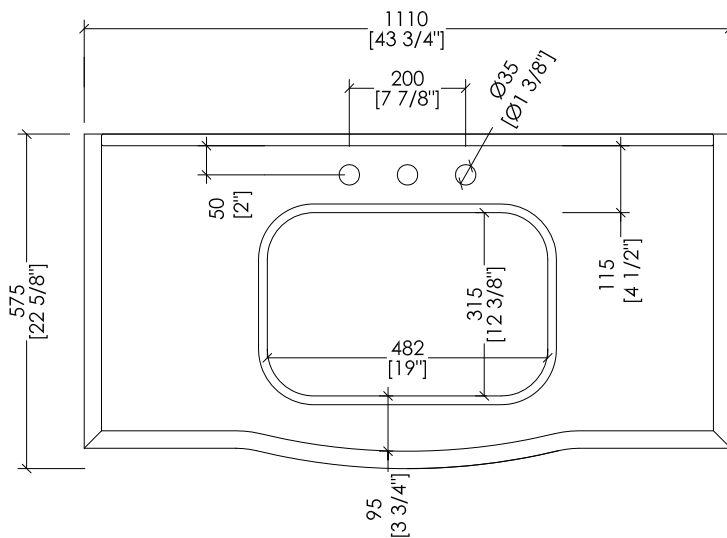
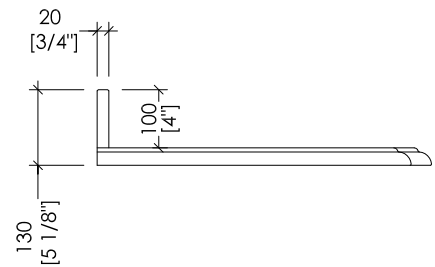
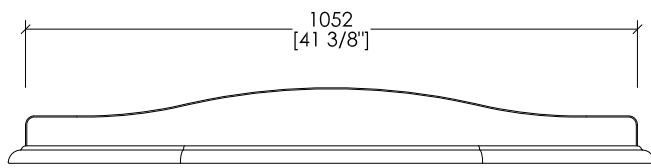
> TOTAL WEIGHT: 113 Lbs

N.B. Tutte le misure sono in millimetri/pollici. Questo disegno è di proprietà Devon&Devon. Non può essere riprodotto o trasmesso a terzi senza autorizzazione.

N.B. All measurements are in millimetres/inch. This drawing is property of Devon&Devon. It may not be reproduced or transmitted to third parties without authorization.

Devon&Devon

AUDREY



updating 01|2020

> TOP IN MARMO

- > IL MARMO NON È PROTETTO CON IMPREGNANTI.
- > LE QUOTE RELATIVE AI FORI E DISTANZE DEI FORI SONO VALIDE SOLO PER RUBINETTERIE DEVON&DEVON.
- > DIMENSIONI IMBALLO: mm 1260x320x630H
- > PESO: 67 Kg

N.B. Tutte le misure sono in millimetri/pollici. Questo disegno è di proprietà Devon&Devon. Non può essere riprodotto o trasmesso a terzi senza autorizzazione.

> MARBLE TOP

- > MARBLE DOES NOT HAVE A PROTECTED FINISH.
- > THE RELATIVE DIMENSIONS AND DISTANCES BETWEEN TAP HOLES ARE VALID ONLY FOR DEVON&DEVON TAPS.
- > PACKAGING SIZE: inch 49 5/8"x12 5/8"x24 3/4"H
- > WEIGHT: 148 Lbs

N.B. All measurements are in millimetres/inch. This drawing is property of Devon&Devon. It may not be reproduced or transmitted to third parties without authorization.