

# MODE LAVABO ME100BI

CE EN 14688:2015



Effetto antibatterico su ceramica BATAFORM®



Prodotto smaltato con CERASLIDE®

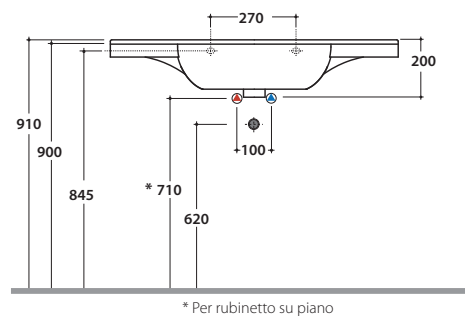
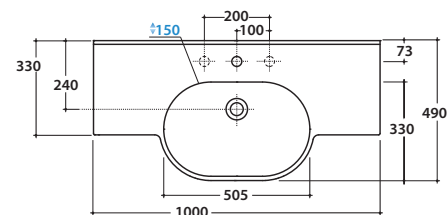


Bagno di Colore (Solo Bianco Opaco BO)

Cod. **ME100BI**

Lavabo 100.49 h20 cm. Installazione sospesa o su struttura.  
Completo di fissaggi. Peso 22,8 kg

# GLOBO



Cod. **FI012BI**

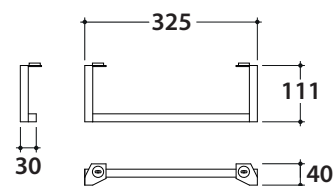
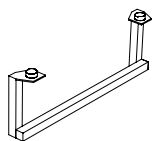
Piletta up and down con tappo in ceramica per lavabi con troppo pieno. Peso 0,5 Kg



Cod. **FI012CR**

Piletta cromata up and down per lavabi con troppopieno. Peso 0,5 Kg

## MODE PORTASCIUGAMANI LATERALE ME001YAR PER LAVABI ME100 ME080



Finiture



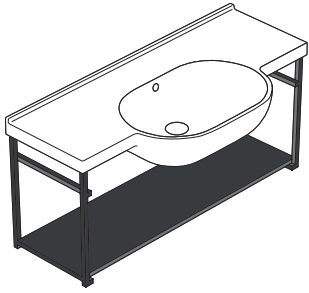
Acciaio nero opaco

Cod. **ME001YAR**

Portasciugamani 32,5X4 h11 cm per lavabi ME100 e ME080. Peso 3 Kg.

## MODE STRUTTURA SOSPESA ME001SAR

# GLOBO



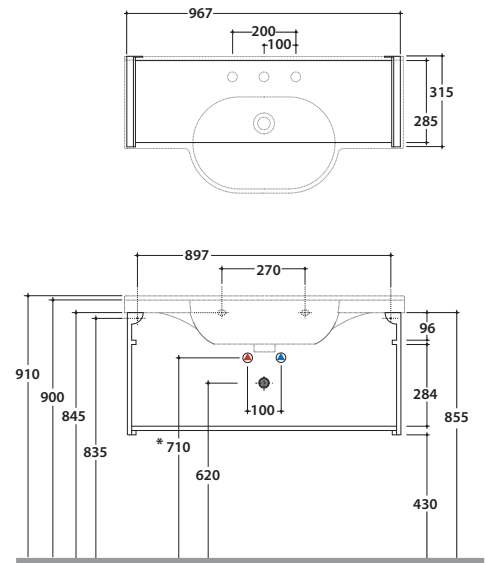
Finiture



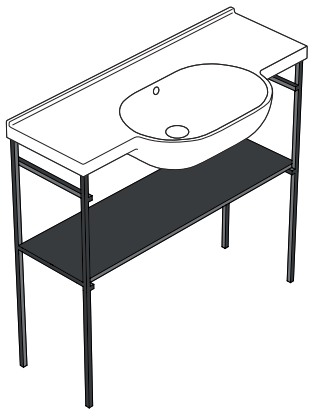
Acciaio nero opaco

Cod. **ME001SAR**

Struttura sospesa in acciaio nero opaco 96,7x31,5 h42 cm. Per lavabo ME100. Peso 12,5 Kg



## MODE STRUTTURA A TERRA ME003SAR



Finiture



Acciaio nero opaco

Cod. **ME003SAR**

Struttura a terra in acciaio nero opaco 96,7x31,5 h85,5 cm. Per lavabo ME100. Peso 11,5 Kg

