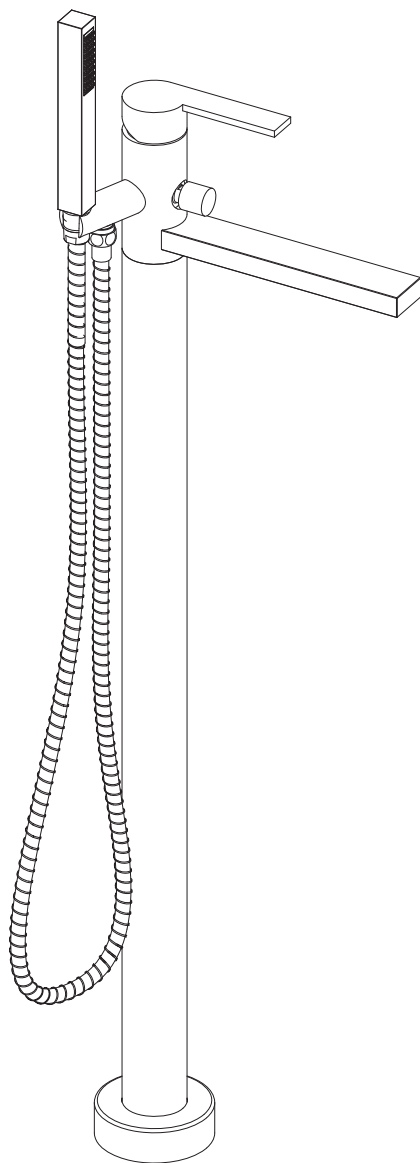


INSTALLAZIONE E MONTAGGIO - INSTALLATION AND ASSEMBLY

MISCELATORE A PAVIMENTO FLOOR STANDING MIXER



GATTONI
WATER IN LOVE

IT - CONSIGLI PER IL BUON FUNZIONAMENTO

Pressione di esercizio fino a **3 bar**; in caso di pressioni superiori a 3 bar si raccomanda l'installazione di un riduttore di pressione all'ingresso dell'impianto.

Temperatura acqua calda non superiore a **65°C**.

Applicazione filtri all'ingresso dell'impianto.

Soprattutto nel caso di nuove installazioni, onde evitare che impurità o detriti possano giungere all'interno del rubinetto dando origine a problemi di funzionamento, **spurgare l'impianto prima di mettere in esercizio i rubinetti**.

EN - TIPS FOR ENSURING OPTIMUM PERFORMANCE

Working pressure up to **3 bar**. If the pressure is higher than 3 bar, installation of a pressure reducer at the system inlet is recommended.

Hot water temperature no higher than **65°C**.

Installation of filters at the system inlet.

Above all in the case of new installations, **drain the system before turning on the taps**. This measure prevents impurities and other waste from getting inside the tap, which could interfere with their operation.

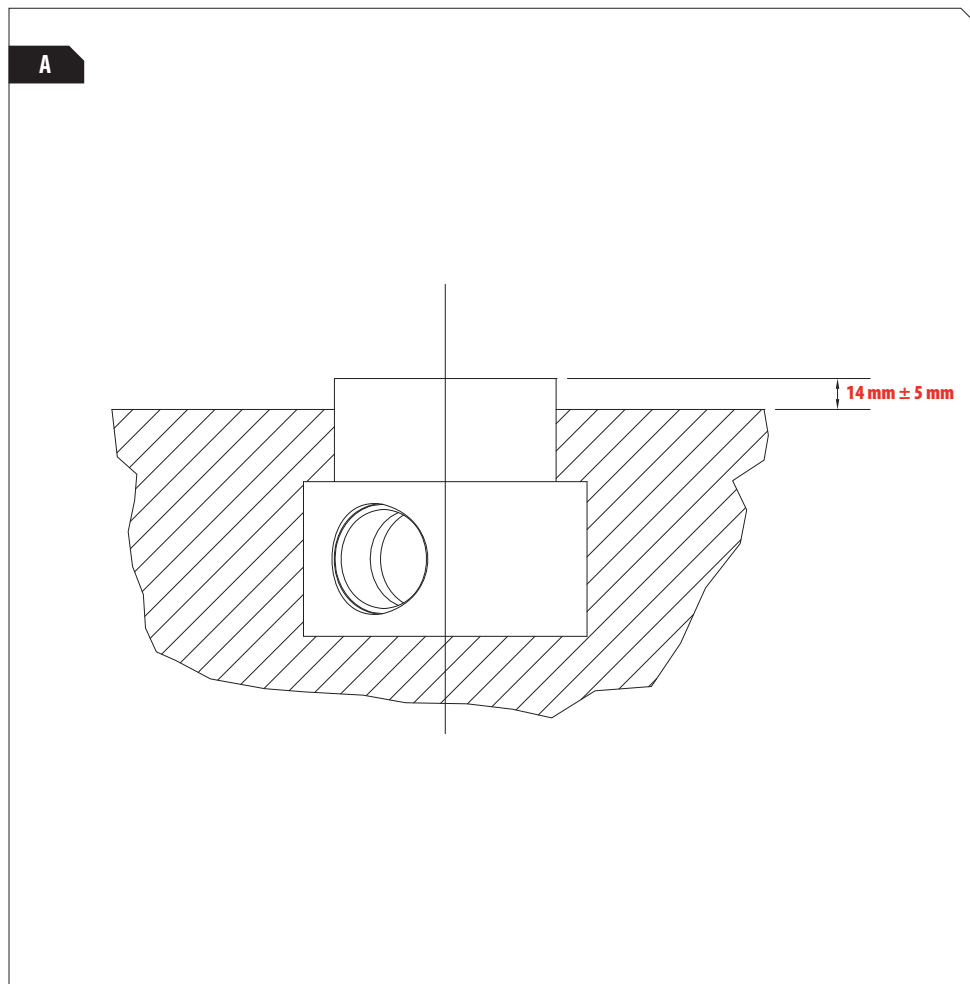
IT - INDICE

Assemblaggio rubinetto	3
Sostituzione cartuccia	7
Utilizzo del flessibile	9
Cura del prodotto	11

EN - CONTENTS

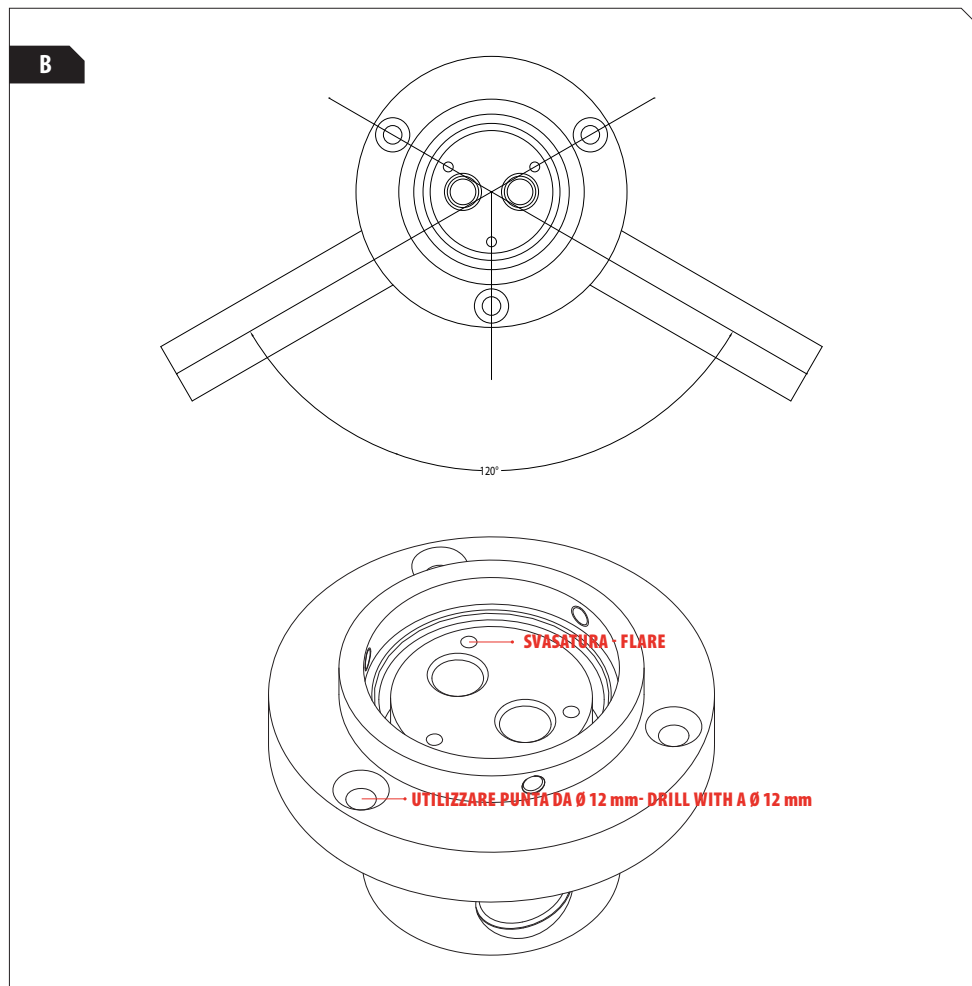
Tap assembly	3
Cartridge replacement	7
Use of the flexible hose	9
Product maintenance	11

ASSEMBLAGGIO RUBINETTO - TAP ASSEMBLY



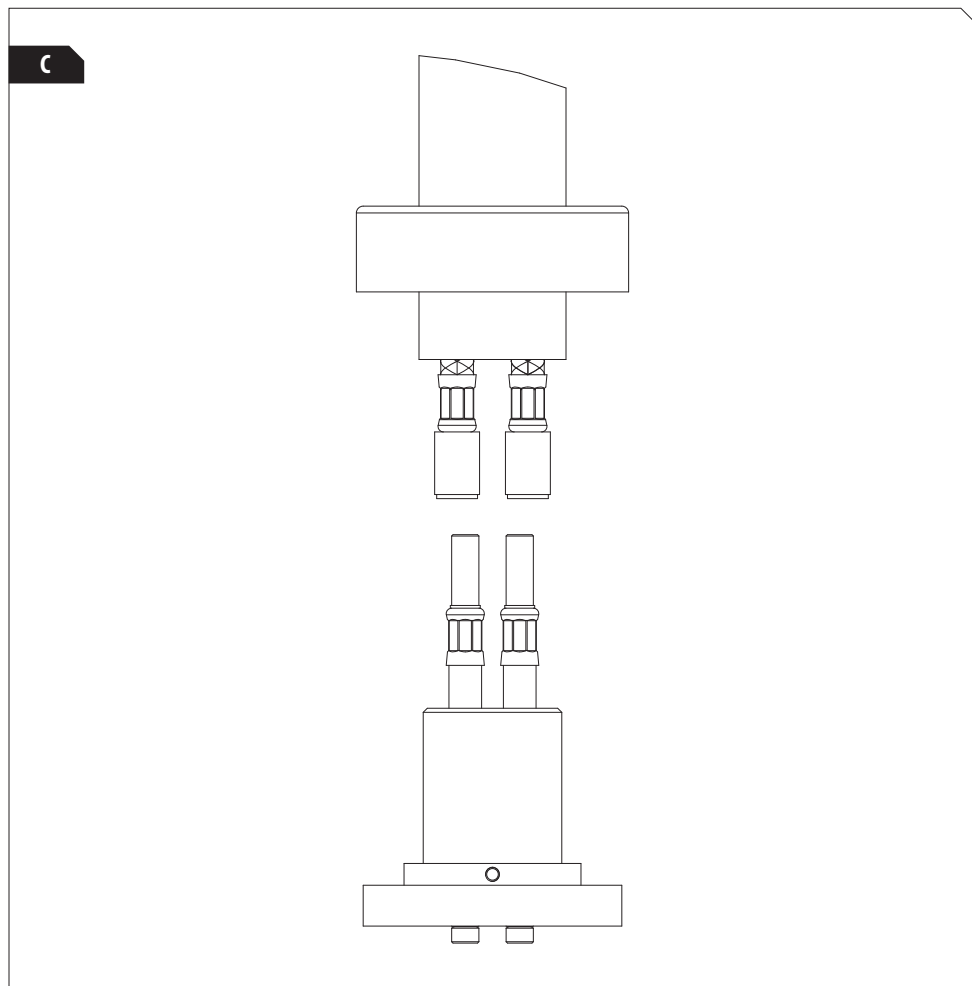
IT Posizionare il supporto a pavimento in modo tale che la parte sporgente misuri $14\text{ mm} \pm 5\text{ mm}$ ed avendo cura che i tubi dell'impianto arrivino in corrispondenza dei fori di alimentazione (fig. A e B)

EN Place the floor support in such a way that the protruding part measuring $14\text{ mm} \pm 5\text{ mm}$ and taking care that the pipes of the hydraulic system will arrive in correspondence with the feed holes (fig. A and B)



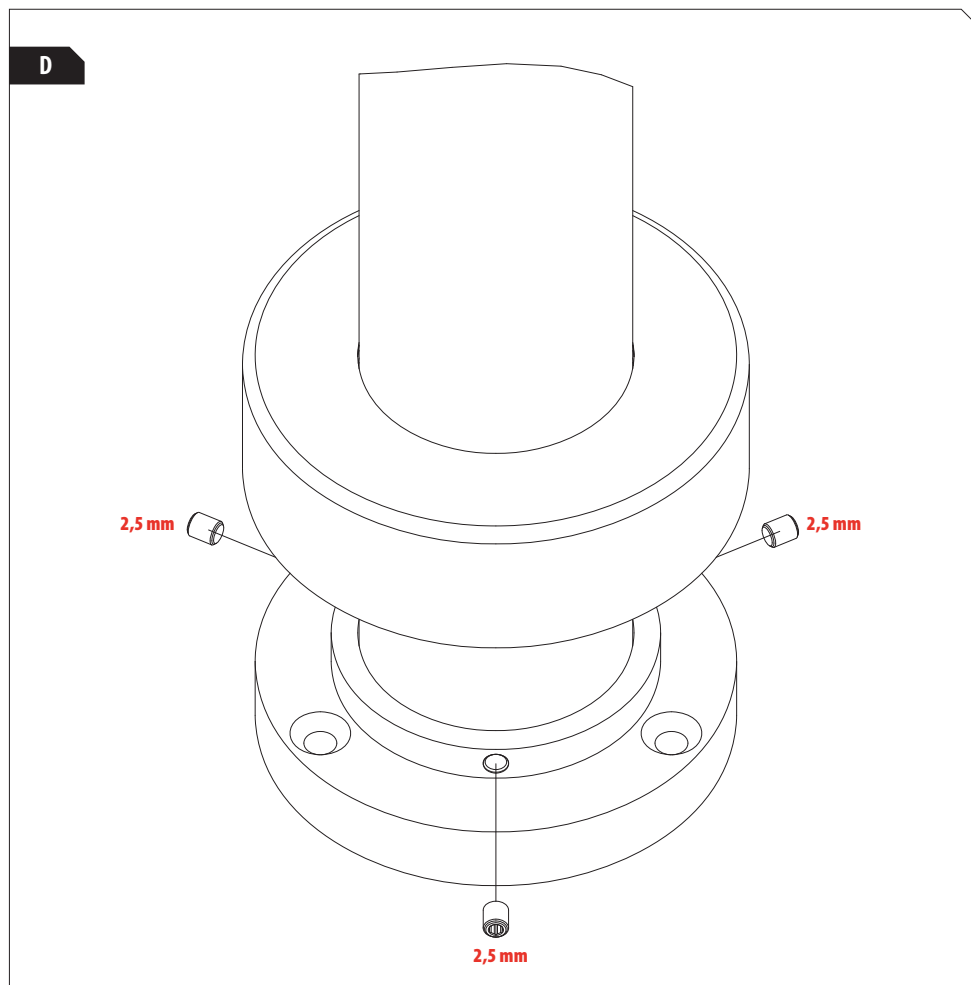
IT Allineare i fori della flangia di fissaggio con le 3 svasature presenti sul supporto a pavimento, quindi forare con una punta Ø 12 mm

EN Line up the holes of the mounting flange with the three flares on the floor support, then drill with a Ø 12 mm



IT Collegare il flessibili ad attacco rapido che escono dalla colonna porta miscelatore con quelli che escono dal supporto a pavimento.

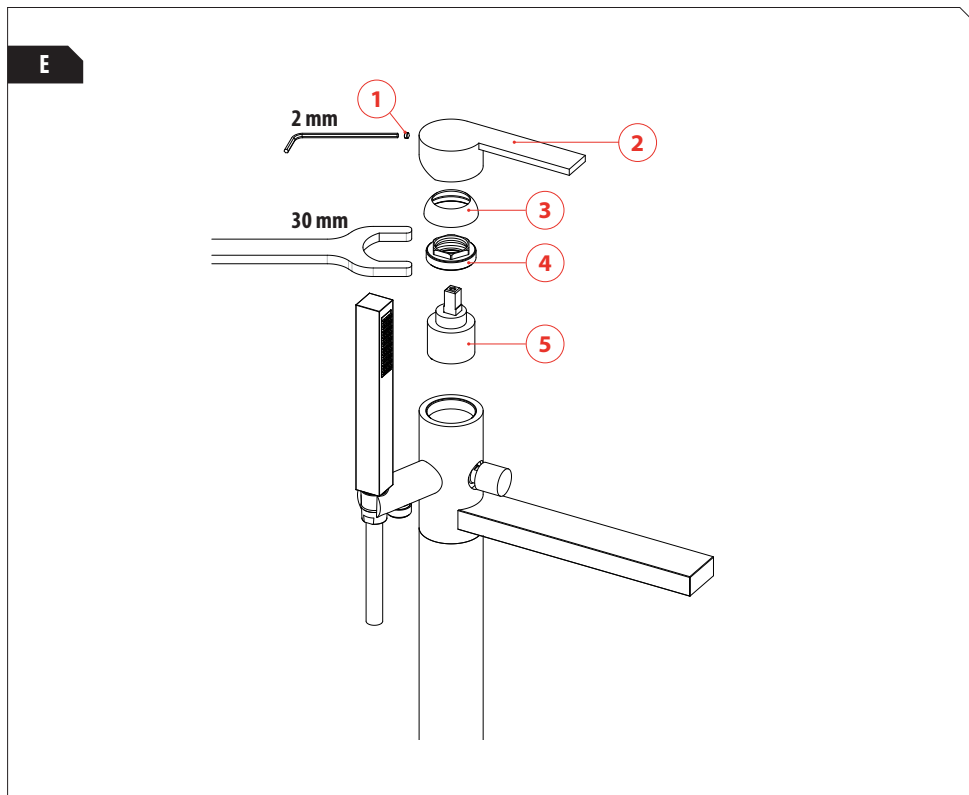
EN Connect the quick coupling flexibles that come out from the column with those that come out from the floor support.



IT Abbassare fino in battuta la colonna porta miscelatore e serrare i tre grani posti a 120° con una chiave a brugola da 2,5 mm
Abbassare infine il rosone fino al pavimento

EN Lower the column till the stop and tighten the three screws placed at 120° with a 2,5 mm Allen wrench. Finally, lower the rosette to the floor

SOSTITUZIONE CARTUCCIA - CARTRIDGE REPLACEMENT



IT Prima di procedere a manutenzioni di questo tipo chiuderei rubinetti d'arresto, scaricare l'acqua e seguire le istruzioni seguenti:

Svitare, con una chiave a brugola da 2 mm, il grano di fissaggio (1) della maniglia. Togliere la maniglia (2).

A questo punto svitare il cupolotto (3) e la ghiera di fermo (4) con una chiave da 30 mm ed estrarre manualmente la cartuccia (5) dal rubinetto. Effettuare la manutenzione o sostituzione.

Prima di procedere al rimontaggio della cartuccia verificare che il piano d'appoggio della stessa all'interno del rubinetto non presenti abrasioni o depositi di impurità che potrebbero compromettere la tenuta della guarnizione.

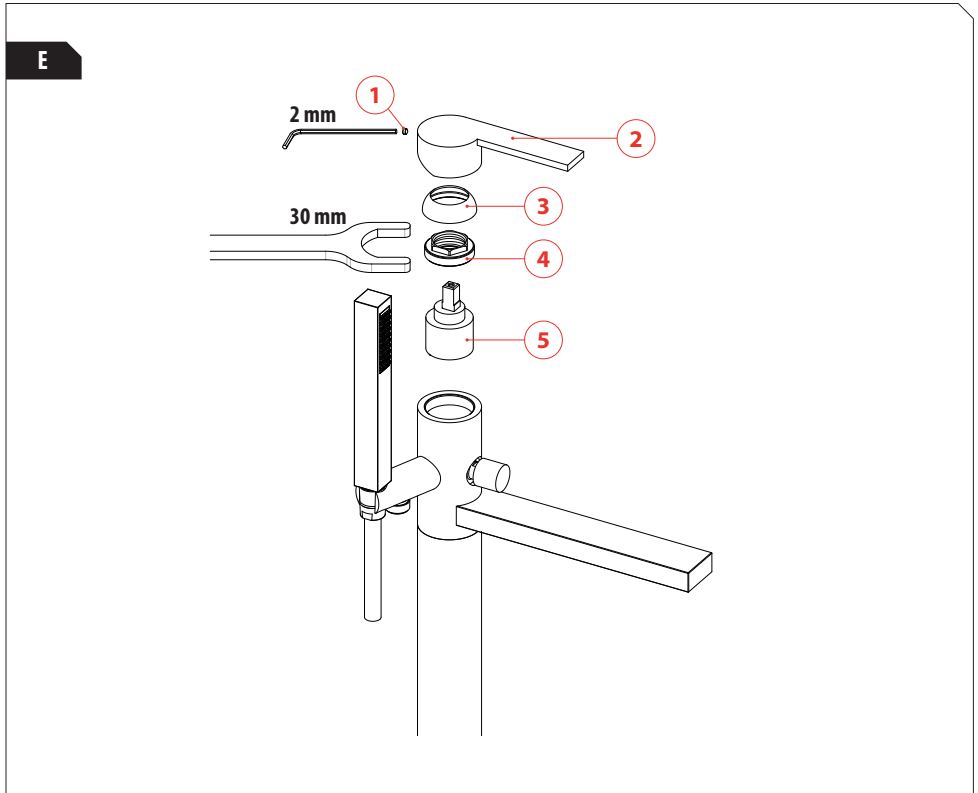
Non utilizzare utensili appuntiti nel tentativo di rimozione delle impurità poiché eventuali graffi potrebbero compromettere la tenuta della guarnizione.

Verificare che la guarnizione di base della cartuccia sia inserita correttamente nell'apposita sede.

Per il rimontaggio prestare attenzione alla posizione di inserimento della cartuccia nel corpo del rubinetto, i due perni di riferimento sporgenti dal fondo della cartuccia devono infatti essere inseriti nelle apposite sedi del corpo.

Premere la cartuccia sino in fondo ed avvitare la ghiera (3); **la forza di serraggio ottimale è di 10 Nm** tuttavia, non avendo a disposizione strumenti di controllo, è consigliabile serrarla in modo sufficiente a comprimere la guarnizione di base ma senza eccedere, aprire l'acqua e verificare che non ci siano gocciolamenti; se necessario stringere maggiormente la ghiera.

Rimontare a questo punto tutte le altre parti seguendo l'ordine inverso; prestare attenzione all'orientamento della maniglia in quanto, in posizione di chiusura, la sagoma deve combaciare con quella del corpo.



EN Before performing operations of this type, close the stop valves, drain the water and proceed as follows:

Using a 2 mm Allen wrench, unscrew the fixing screw (1) of the handle.

Remove the handle (2).

Now unscrew the ring nut (3) and the nut cartridge (4) with a 30 mm hex wrench and remove the tap cartridge (5) by hand. Clean or replace it. Before reassembling the cartridge, check that its support surface inside the tap has no abrasions or deposits of impurities that could jeopardize the tightness of the seal.

Do not use sharp tools to remove impurities as any scratches made could jeopardize the tightness of the seal.

Check that the cartridge base seal is properly inserted in its seat.

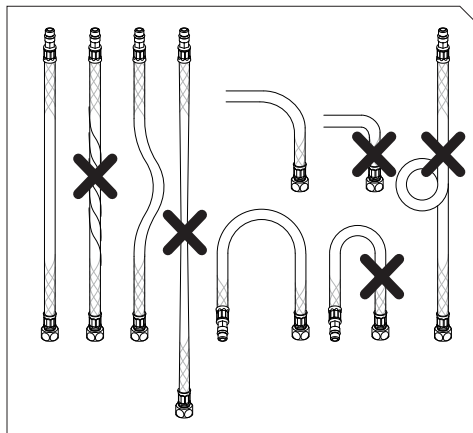
When reassembling, pay attention to the position where the cartridge is placed inside the tap body. The two reference pins protruding from the bottom of the cartridge must fit into their seats on the body.

Press the cartridge all the way in and tighten the ring nut (3). **The optimum tightening force is 10 Nm**, however as no control instruments are available, it is best to tighten it just enough to compress the base seal.

Turn on the water and check that there is no dripping. If necessary, tighten the ring nut further.

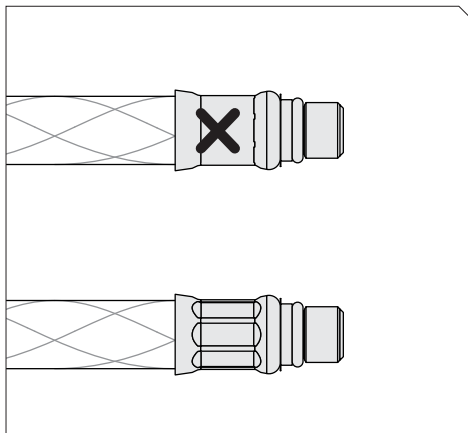
Now reassemble all the other parts in reverse order. Pay attention to the orientation of the handle so that when closed it is in line with the body.

UTILIZZO DEL FLESSIBILE - USE OF THE FLEXIBLE HOSE



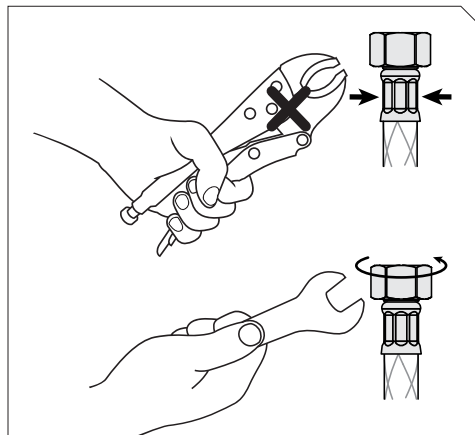
IT Assicurarsi che il tubo non sia attorcigliato o estremamente deformato. Durante l'installazione usare una linea di curvatura di 1,5 - 2 volte la circonferenza esterna.

EN Make sure that the hose is not twisted or excessively deformed. Use a line of curvature 1,5 - 2 times the external circumference during installation.



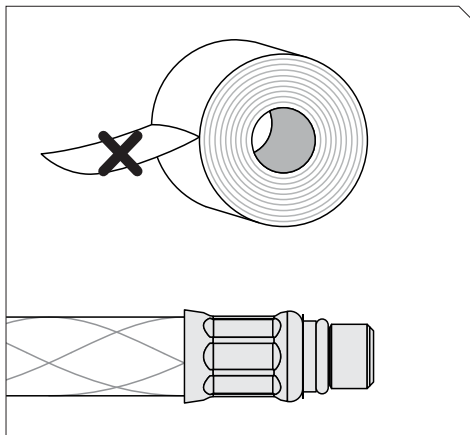
IT Prima dell'installazione, verificare su entrambi i lati del raccordo la presenza e l'integrità delle cuciture.

EN Before installation, check that the seams are on both sides of the coupling and that they are in good condition.



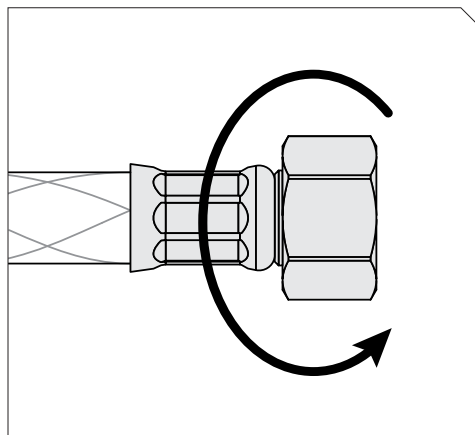
IT Non serrare con strumenti inadeguati.

EN Do not tighten using inappropriate tools.



IT Non utilizzare canapa o teflon per avvolgere il filo, la tenuta è assicurata da un O-ring.

EN Do not use wrap hemp or Teflon around the thread. The seal is ensured by an o-ring.



IT CURA DEL PRODOTTO

Pulire periodicamente e subito dopo il primo utilizzo il filtro aeratore. Pulire il rubinetto esclusivamente con acqua e sapone neutro evitando detersivi ed abrasivi. L'utilizzo di detersivi che contengono sostanze acide o corrosive (candeggina, ammoniaca, Viakal, acetone, disinfettanti vari), **annulla la garanzia del produttore.**

EN PRODUCT MAINTENANCE

Clean the aerator filter periodically and immediately after first use. Clean the tap with water and neutral soap only. Do not use abrasive detergents. Using detergents containing acidic or corrosive substances (bleach, ammonia, lime scale remover, acetone or other disinfectants) **invalidates the manufacturer's warranty.**

IT La mancata osservanza delle istruzioni di installazione e montaggio esonera il produttore da ogni responsabilità.

EN Failure to follow the installation and assembly instructions relieves the manufacturer of all liability.

IT Per motivi di continuo miglioramento, il produttore si riserva il diritto di modificare il prodotto senza dare comunicazione.

EN In their pursuit of continuous improvement, the manufacturers reserve the right to modify the product without notice.

IT In caso di reclamo, citare il seguente numero di controllo

EN By claim, please indicate the following control number



Numero di controllo - Data di produzione

Check number - Production date

GATTONI
WATER IN LOVE