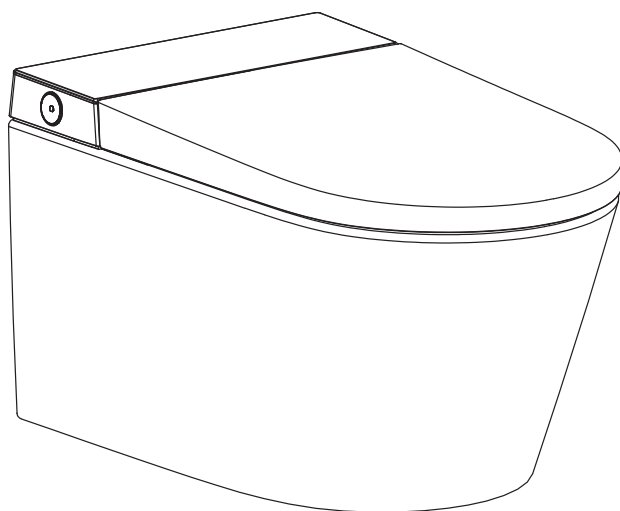


Умный унитаз

ТекВейв KMTWWc59GWh2 подвесной торнадо с дистанционным управлением, белый глянцевый

Руководство по установке



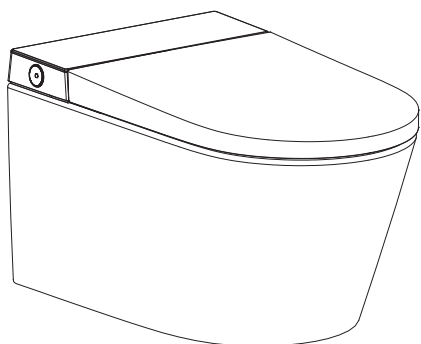
Благодарим за выбор нашей продукции. Пожалуйста, внимательно ознакомьтесь с инструкцией перед установкой и сохраните ее для будущего технического обслуживания или справки.

Содержание

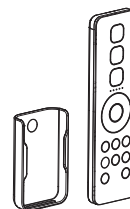
Перечень материалов	01
Технические чертежи	03
Необходимые аксессуары для настенного монтажа	04
Инструменты для установки	04
Монтажные размеры	04
Подготовка к установке	05
Перед началом монтажа	06
Процедура установки	07
Установка пульта дистанционного управления	15

KERAMA MARAZZI

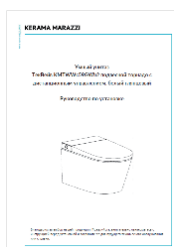
ПЕРЕЧЕНЬ МАТЕРИАЛОВ



ОСНОВНОЕ ИЗДЕЛИЕ



Компоненты пульта дистанционного управления



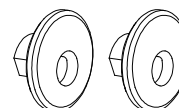
Руководство по установке



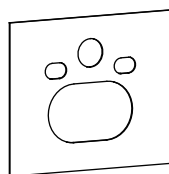
Липучка (велкро)



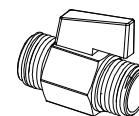
Декоративная заглушка



Втулка



Шумоизоляционная прокладка



Шаровой кран



Стопорная гайка (M12)



Плоская шайба

KERAMA MARAZZI

ПЕРЕЧЕНЬ МАТЕРИАЛОВ



Шланг



Шнур питания
(используйте свой собственный)



Винты прижимной детали

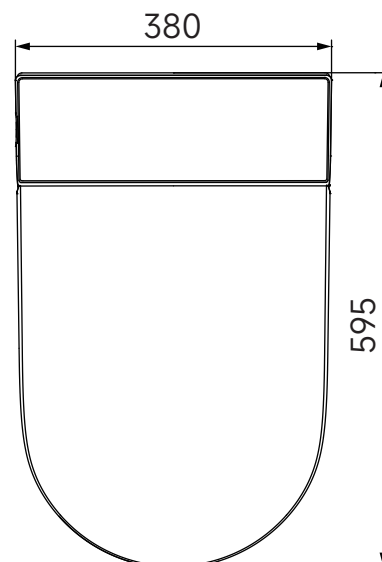
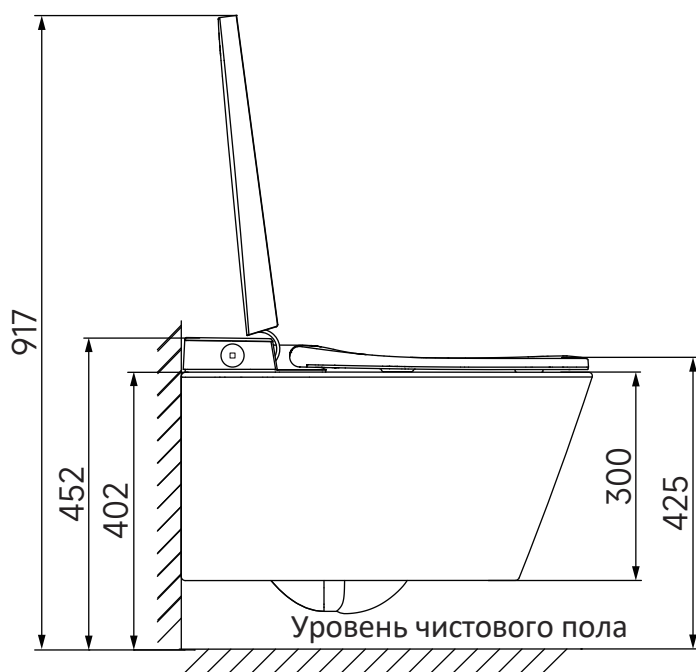
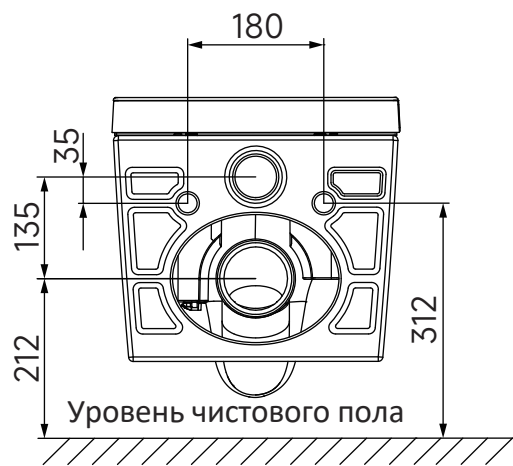
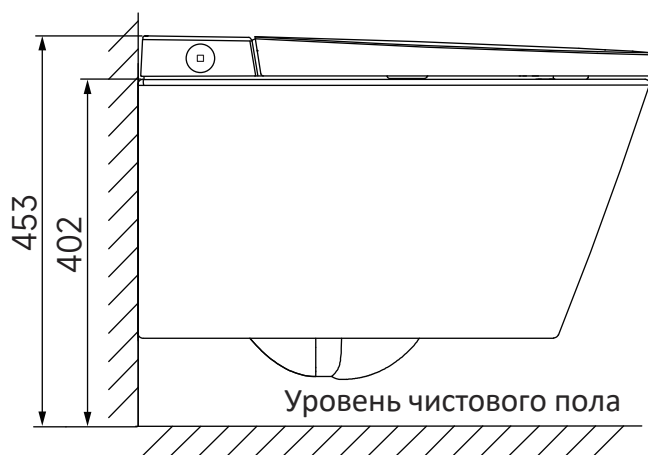


Обжимная муфта



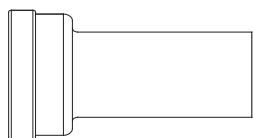
Резиновая прокладка
для шнура питания

Технические чертежи (размеры в мм)

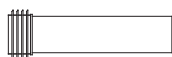


KERAMA MARAZZI

Необходимые комплектующие для установки на инсталляцию



Труба фановая прямая
+
уплотнитель



Труба подачи воды
+
уплотнитель

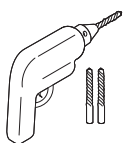


Шпильки
(с защитной трубкой)

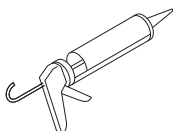


Силиконовая губка

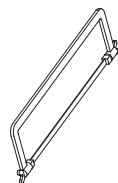
Инструменты для установки



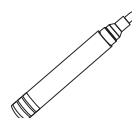
Дрель
(со сверлом 1/4 дюйма)



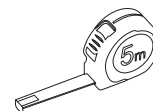
Монтажный пистолет
для герметика



Ножовка
по металлу



Маркер



Рулетка



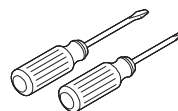
Набор гаечных ключей



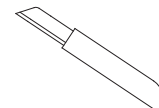
Стриппер



Напильник



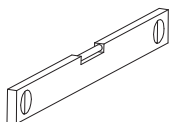
Набор отверток



Строительный
нож



Фум-лента

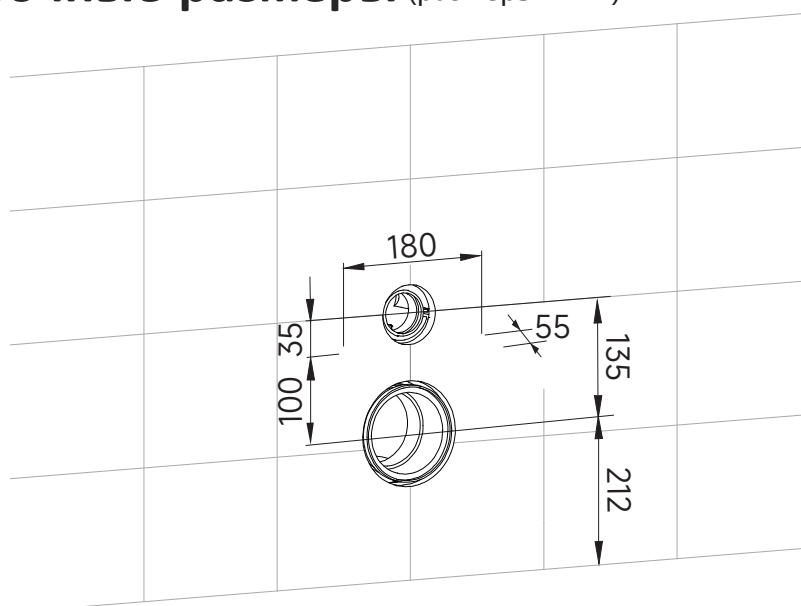


Уровень



Линейка

Установочные размеры (размеры в мм)



KERAMA MARAZZI

Подготовка к установке (размеры в мм)

Предварительный монтаж электропроводки: прокладка кабеля электропроводки 220 В (включая нулевой провод, фазный провод и провод заземления).

- Определите место расположения электрического подключения.
- Проложите кабельный канал для электропроводки.

Предварительный монтаж автоматических выключателей:

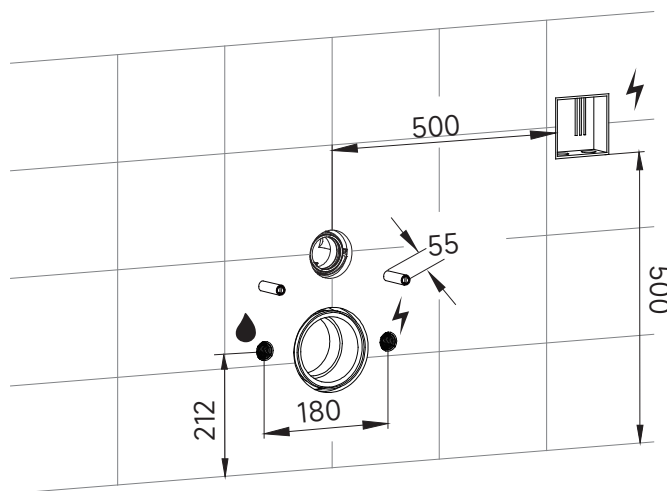
- Подключите отдельный вышестоящий автоматический выключатель.
- Предварительно подключите устройство защитного отключения (УЗО) или прерыватель цепи замыкания для других независимых цепей.

Предварительная подготовка водопровода:

- Проложите трубопровод для шланга подачи воды.

Разметка предварительной подготовки водопровода и электропроводки

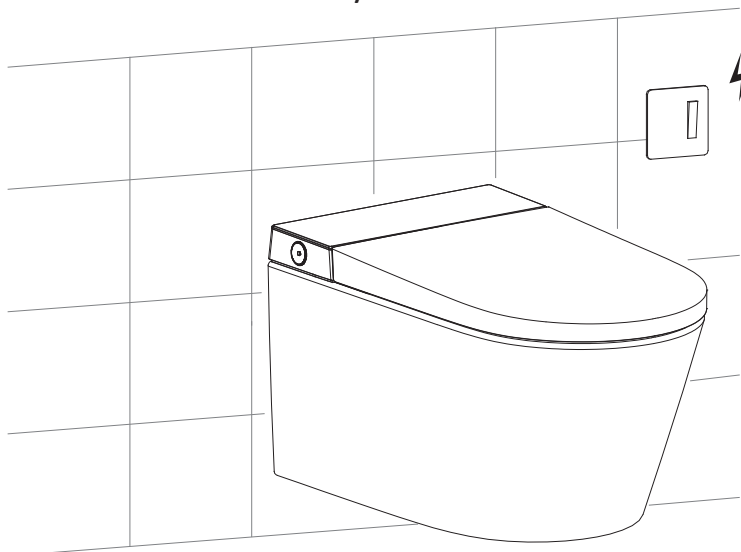
На схеме показаны рекомендуемые расстояния и расположение коммуникаций



Примечание:

Данная цепь должна быть оборудована устройством защитного отключения и должна иметь возможность независимого отключения

После установки

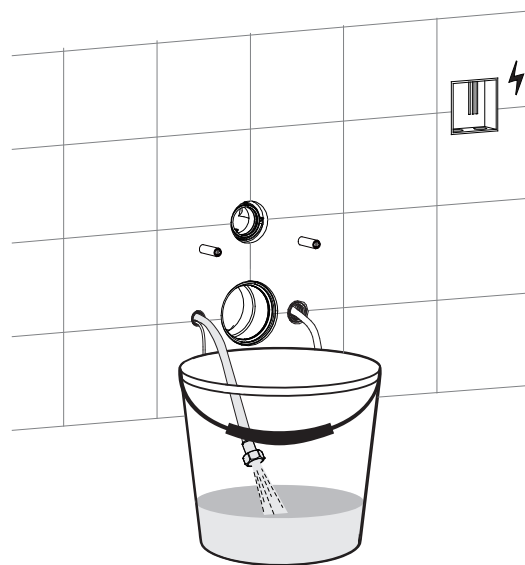
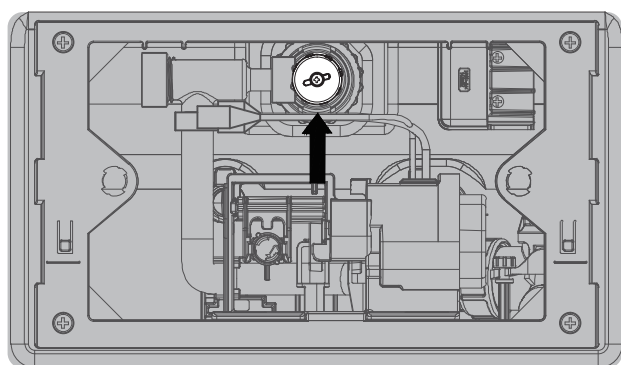


KERAMA MARAZZI

Перед началом монтажа

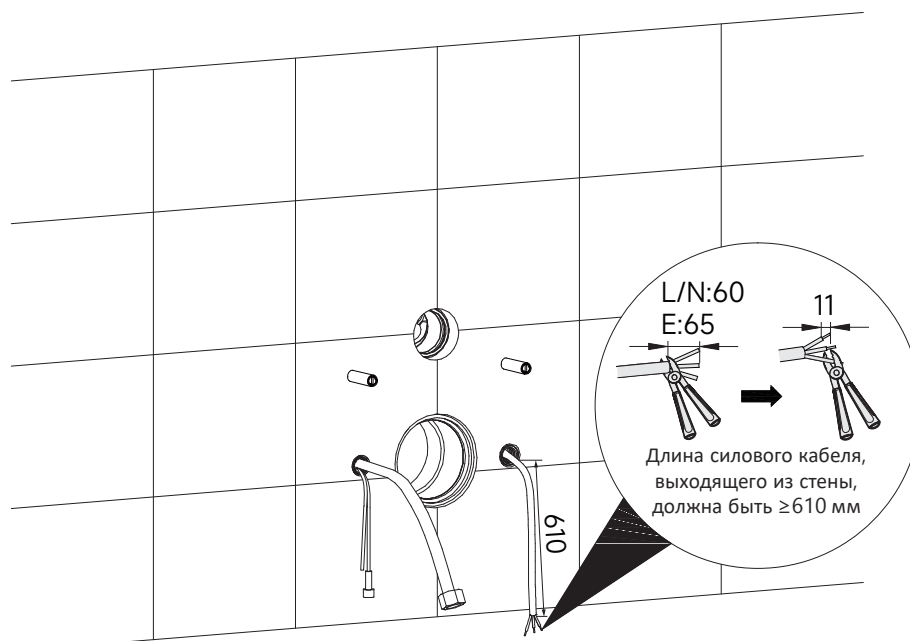
1. Минимальное статическое давление воды: 0,08 МПа (8,5 л/мин). Несоблюдение этого давления не позволит достичь оптимального смыва.

Примечание: Если у вас нет устройства для проверки давления воды, используйте следующий метод: откройте угловой клапан и проверьте объем воды. Если объем воды за 10 секунд превышает 1,42 л, можно приступать к установке.



2. Пропустите кабель через стену, затем зачистите провода, убедившись, что заземляющий провод (E) на 5 мм длиннее фазного (L) и нулевого (N) проводов.

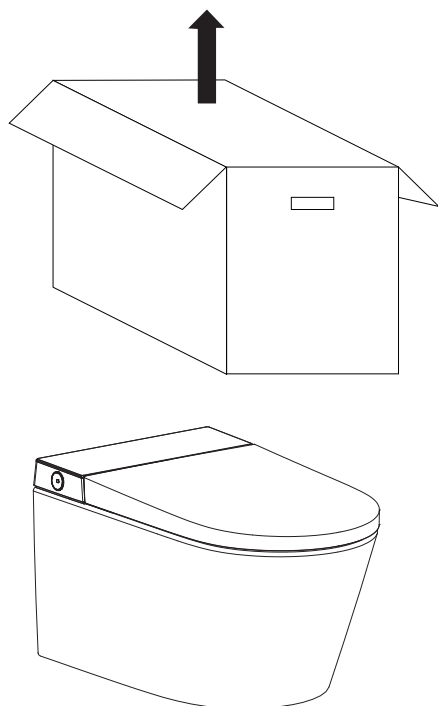
Примечание: Если используются три отдельных провода (заземление, фаза, ноль) силового кабеля, нет необходимости соблюдать данные размеры 60/65 мм.



KERAMA MARAZZI

Процедура установки

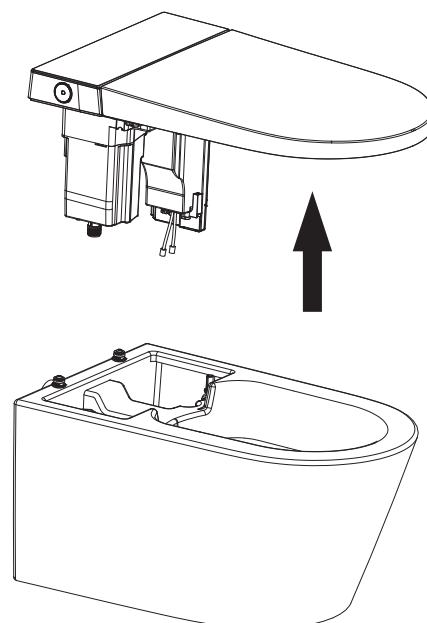
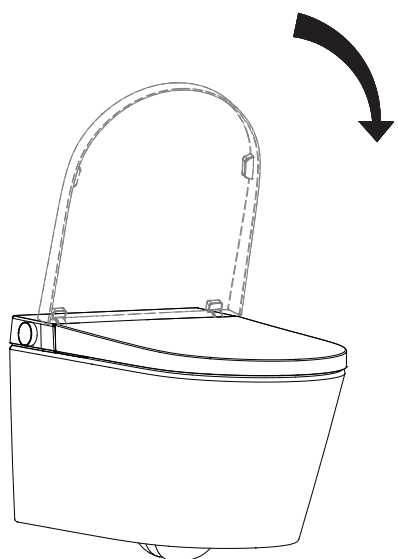
1. Распакуйте и проверьте комплектацию согласно списку материалов.



2. Откройте крышку, затем выкрутите монтажные винты.



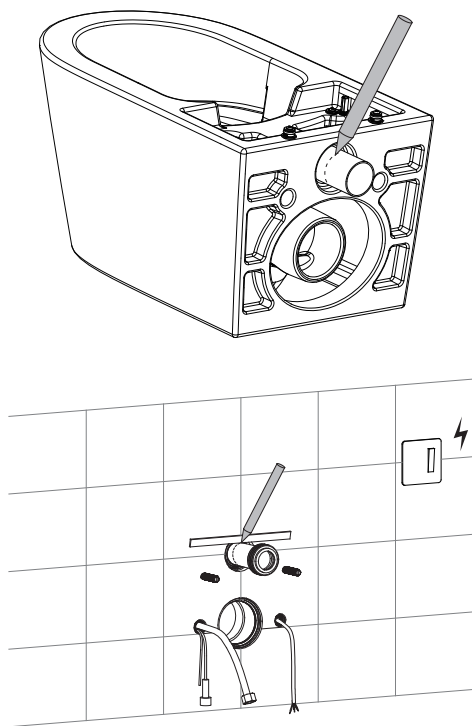
3. Закройте сиденье и крышку, после чего снимите сиденье-биде. Будьте аккуратны при снятии, чтобы не повредить изделие.



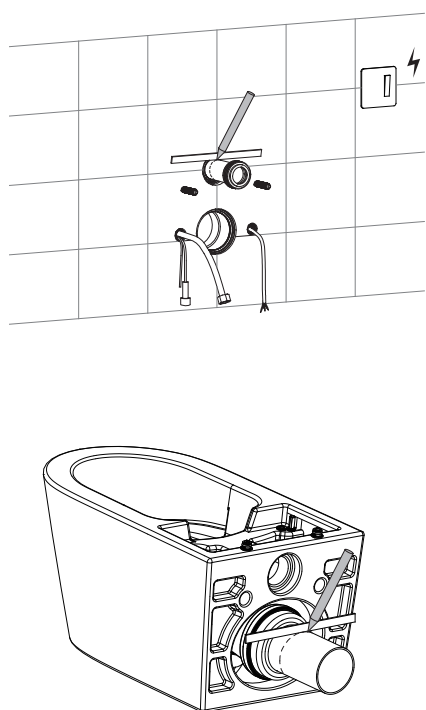
KERAMA MARAZZI

Процедура установки

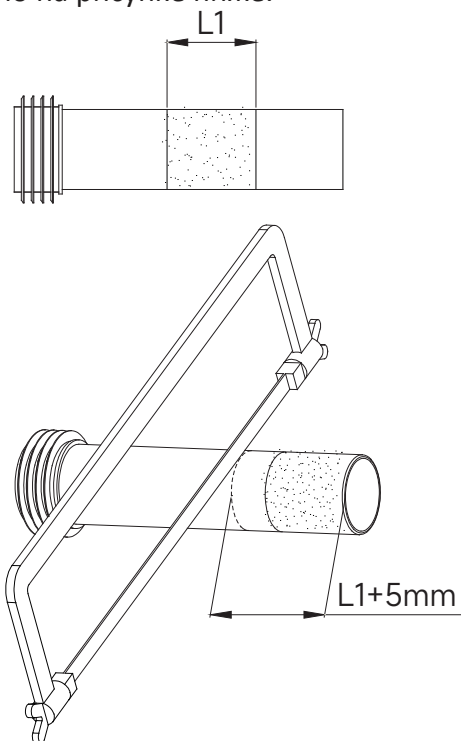
4. Начертите линии как на рисунке ниже



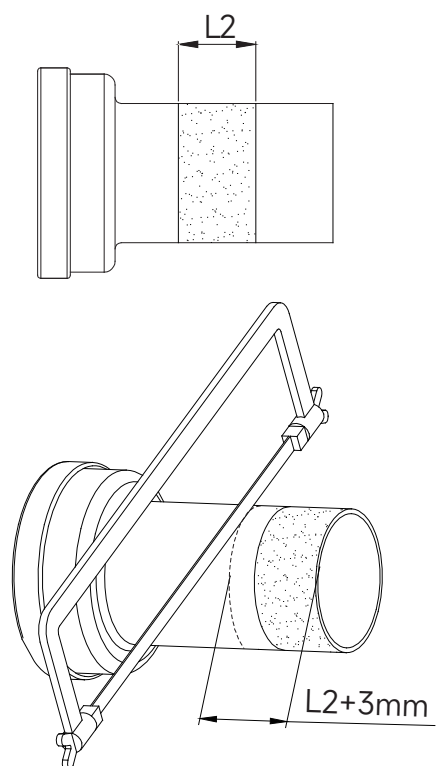
6. Начертите линии как на рисунке ниже.



5. $L1$ – это расстояние между двумя линиями на трубе подачи воды. Обрежьте трубу как показано на рисунке ниже.



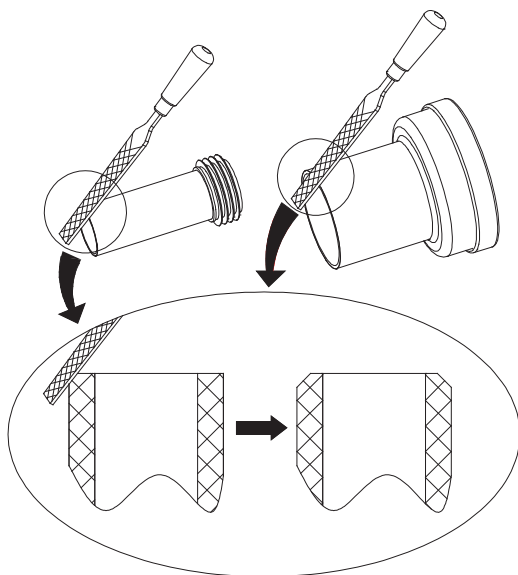
7. $L2$ – это расстояние между двумя линиями на фановой трубе. Обрежьте трубу как показано на рисунке ниже.



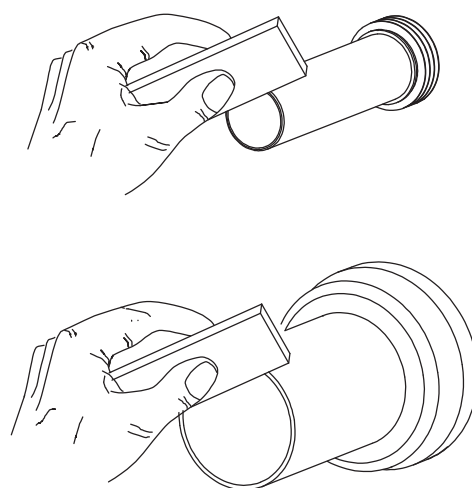
KERAMA MARAZZI

Процедура установки

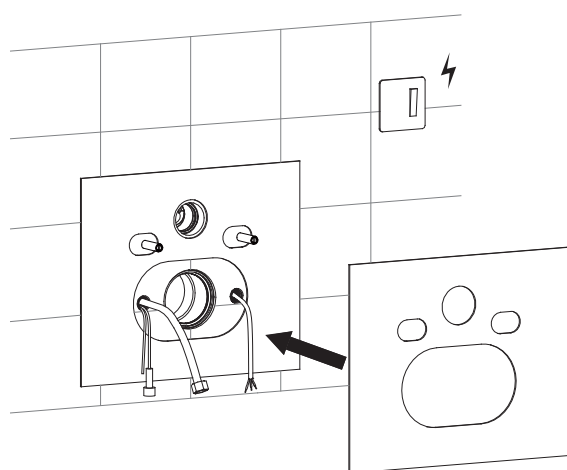
8. Снимите фаску и заусенцы с краев.



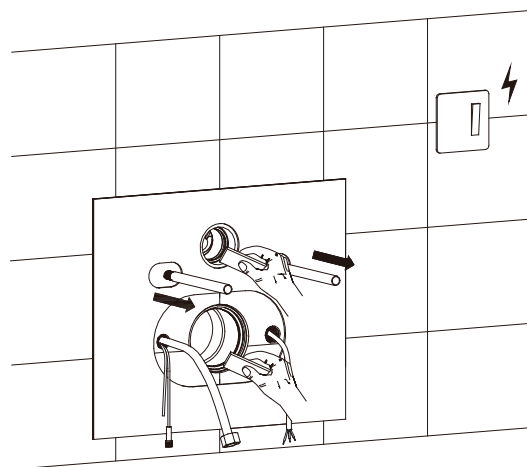
9. Нанесите силиконовую смазку на обработанные поверхности.



10. Установите шумоизоляционную прокладку.

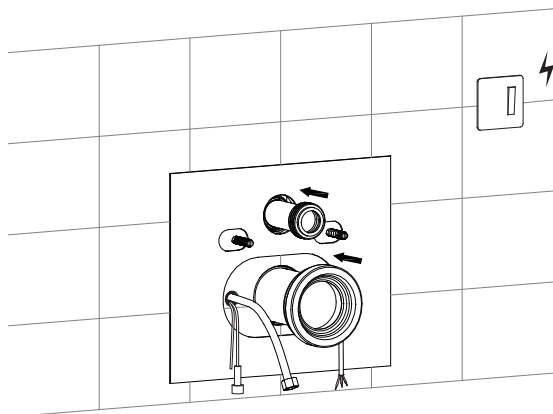


11. Снимите защитные трубки со шпилек. Нанесите силиконовое масло/смазку на отверстия для фановой трубы и трубы подачи воды.

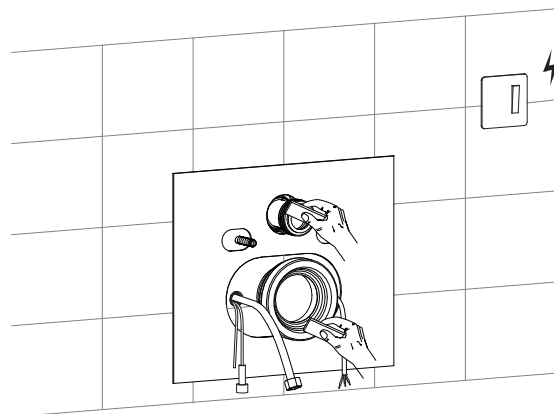


Процедура установки

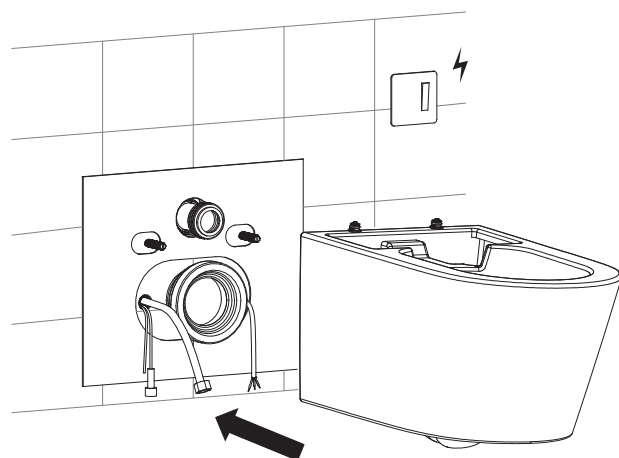
12. Вставьте фановую трубу и трубу подачи воды.



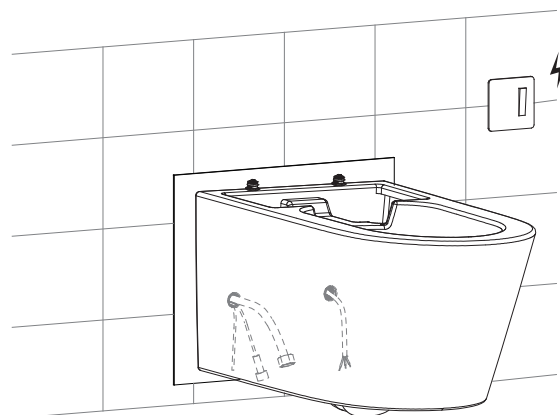
13. Нанесите силиконовую смазку на фановую трубу и трубу подачи воды



14. Приставьте унитаз к стене.



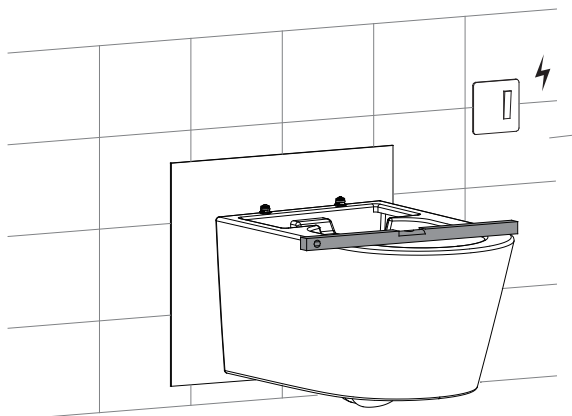
15. Пропустите шланг подачи воды, кабель питания, сливную трубу воздушного насоса через унитаз.



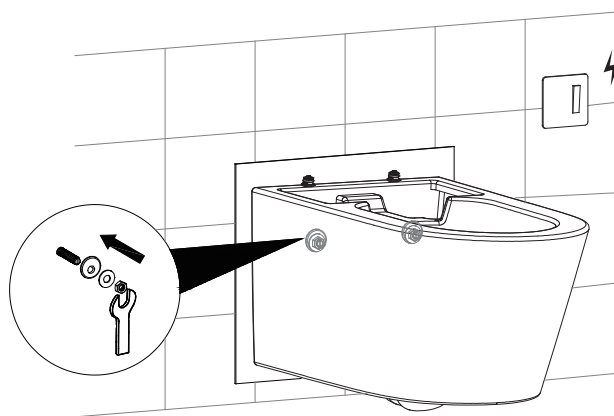
KERAMA MARAZZI

Процедура установки

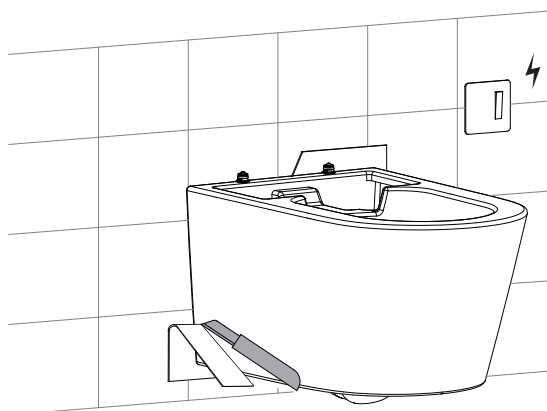
16. Выровняйте унитаз по уровню.



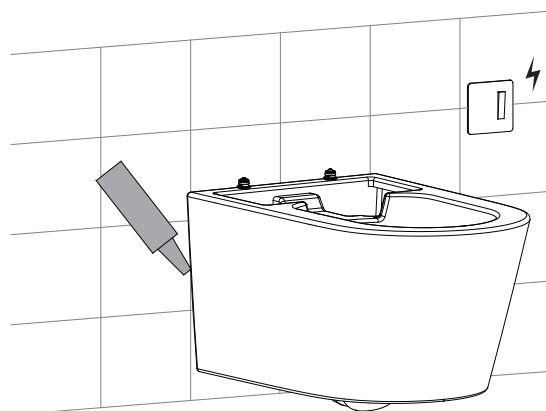
17. Наденьте на шпильку втулку и шайбу, затяните гайку.



18. Обрежьте шумоизоляционную прокладку по контуру.



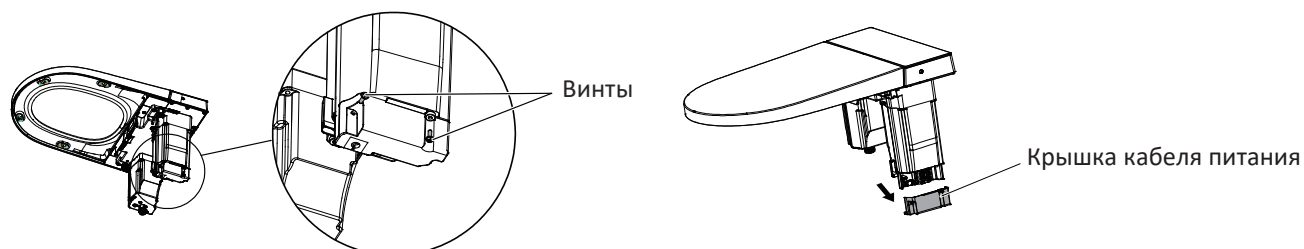
19. Заполните стык вокруг унитаза силиконовым герметиком.



Процедура установки

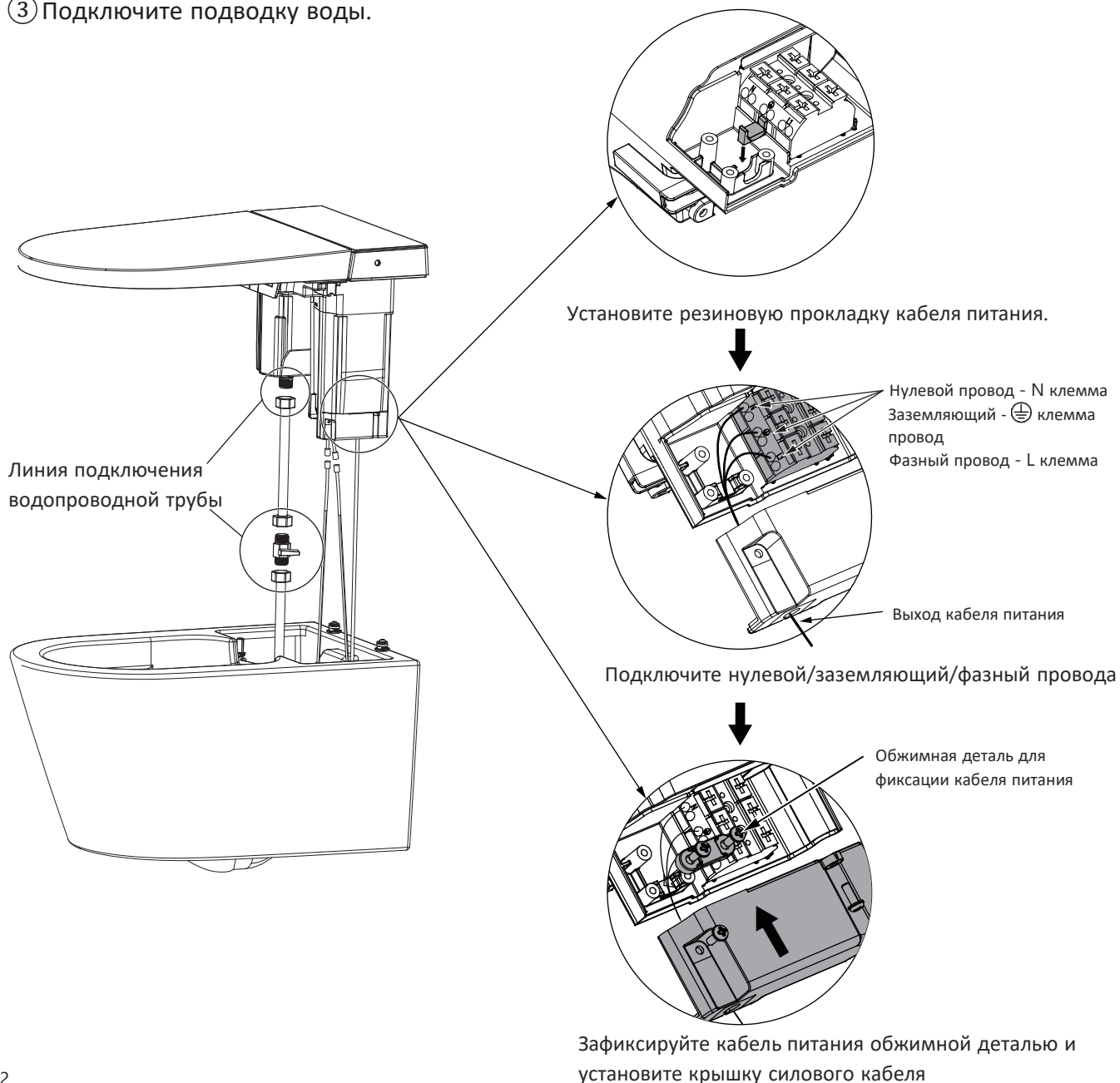
20. Подключите электрический кабель питания и шланг подачи воды. **Внимание!** электрический кабель питания не должен пересекаться или накладываться на другие соединительные линии!

- ① Открутите 2 винта и снимите крышку кабеля питания.



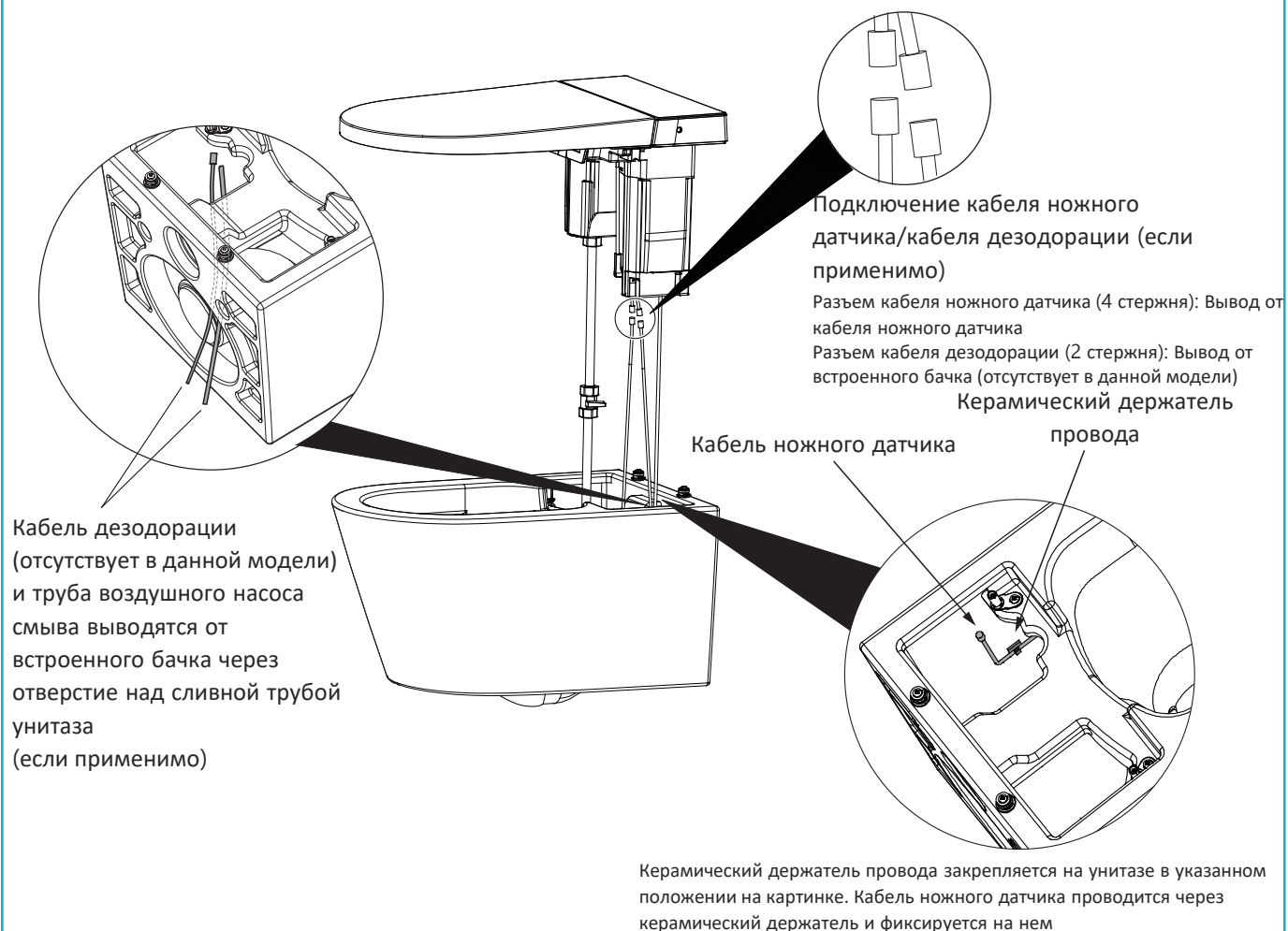
- ② Установите резиновую прокладку электрического кабеля питания, подключите заземляющий/фазный/нулевой провода. После зажатия кабеля питания обжимной деталью установите крышку. Схема подключения показана на рисунке.

- ③ Подключите подводку воды.

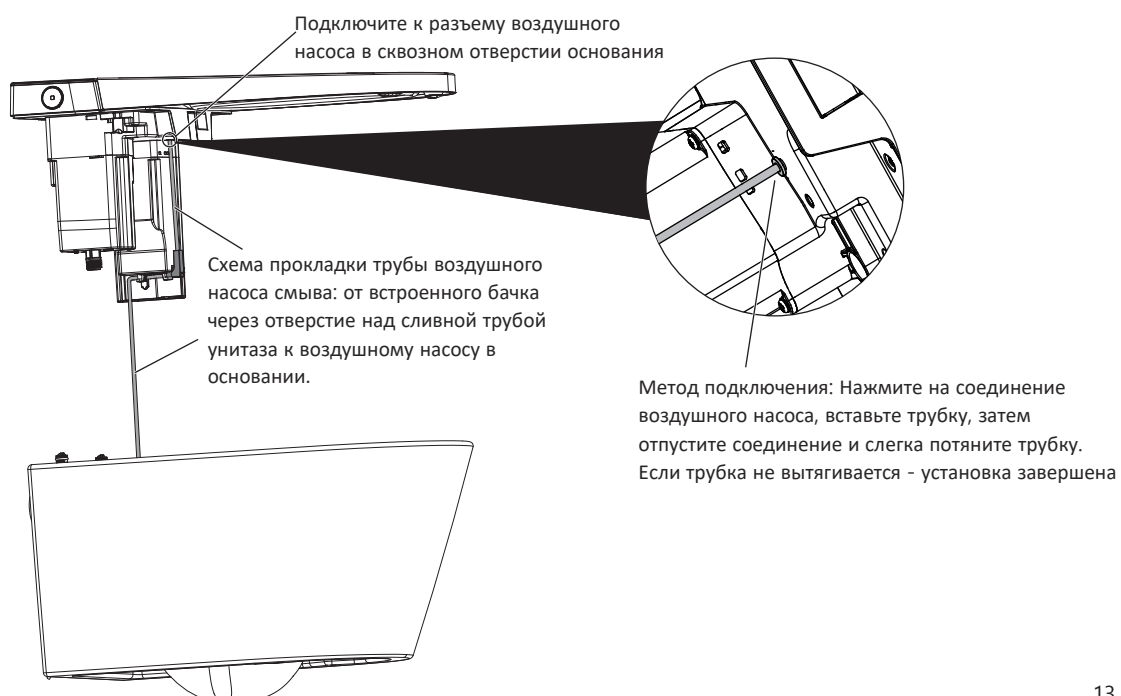


Процедура установки

21. Подключение трубы воздушного насоса смыв, кабеля ножного датчика.



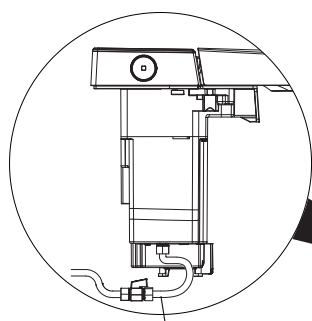
22. Подключение трубы воздушного насоса смыва и биде



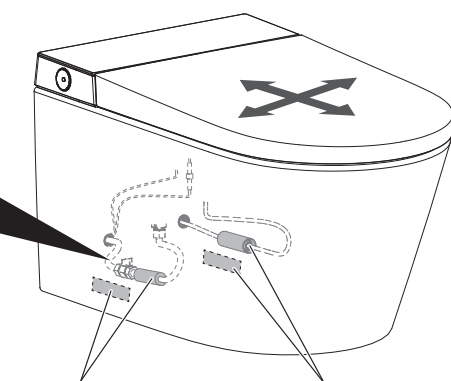
KERAMA MARAZZI

Процедура установки

23. Установка электронного сиденья-биде и прокладка коммуникаций. Установите электронное сиденье-биде на унитаз и отрегулируйте положение так, чтобы зазоры были равными.

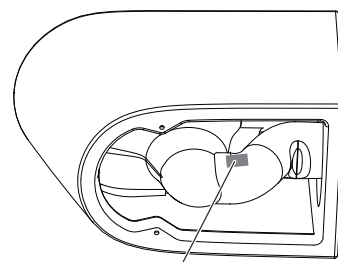


При прокладке армированных трубок следите за их ориентацией и не допускайте перегибов.



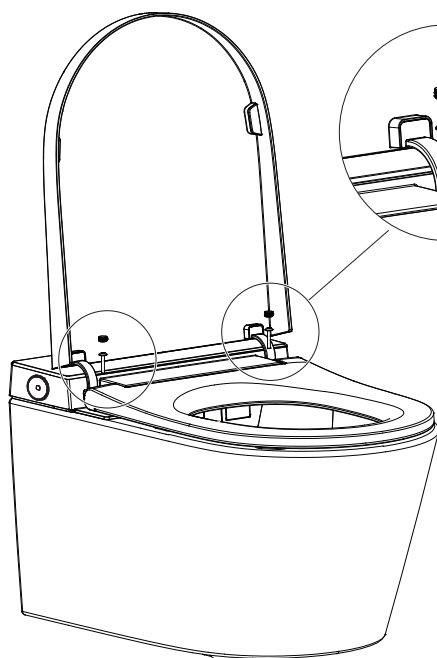
Шланг подачи воды и шаровый кран оберните двусторонней клейкой лентой и закрепите на левой стенке унитаза.

Кабель питания оберните двусторонней клейкой лентой и закрепите на правой стенке унитаза.



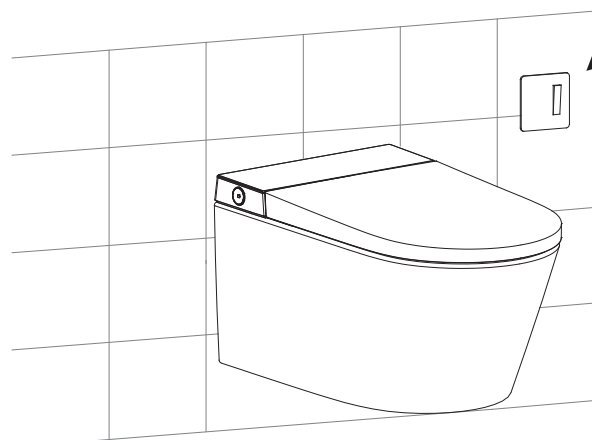
Излишки кабеля ножного датчика и трубы воздушного насоса смыва оберните двусторонней клейкой лентой и закрепите на правой стенке канализационной трубы. Не допускается пересечение с кабелем питания, а труба воздушного насоса смыва не должна быть перегнута.

24. Завершающий этап установки: Откройте крышку, установите винты и декоративные заглушки, затем затяните. Закройте крышку и сиденье. Установка завершена.



Декоративные заглушки

Винты



Установка завершена

Установка пульта дистанционного управления

Способ установки держателя 1:

1. Просверлите в стене отверстие диаметром 6 мм на глубину около 35 мм.
2. Снимите защитную пленку с двустороннего скотча на задней стороне держателя.
3. Установите дюбель в отверстие, приклейте держатель к стене и закрепите винтом, затем заклейте место крепления декоративной заглушкой.



Способ установки держателя 2:

1. Очистите и высушите место на стене для установки держателя.
2. Снимите защитную пленку с двустороннего скотча на задней стороне держателя.
3. Приклейте держатель к стене в вертикальном положении, затем закройте место крепления декоративной заглушкой. Зона установки



Установка батареек:

1. Вставьте батарейки в пульт дистанционного управления.
2. Установите пульт в держатель.



Важные заметки:

1. Убедитесь, что пульт находится в зоне досягаемости человека, сидящего на унитазе.
2. Не устанавливайте и не используйте изделие во влажных помещениях, таких как душевая.
3. Не размещайте изделие в местах, где оно может быть легко подвержено воздействию воды.

KERAMA MARAZZI

Примечание: Изображение продукта может незначительно отличаться от фактического внешнего вида и цвета в связи с совершенствованием продукта. Ориентируйтесь на фактическое изделие.

