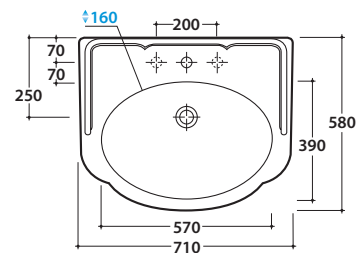


PAESTUM LAVABO PA006BI

CE EN 14688:2015

GLOBO



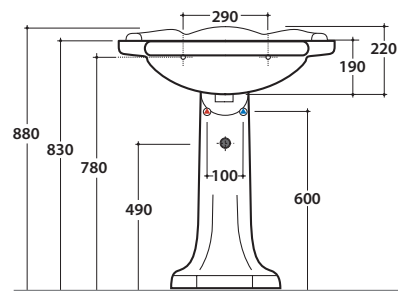
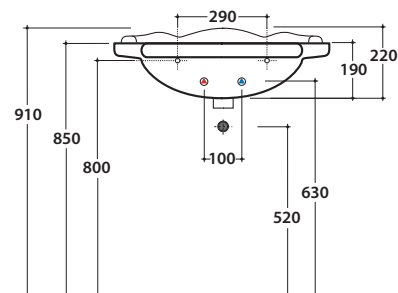
Effetto antibatterico su ceramica BATAFORM®



Prodotto smaltato con CERASLIDE®

Cod. **PA006BI**

Lavabo 71,58 h22 cm. Installazione sospesa o su colonna a terra. Completo di fissaggi. Peso 24 Kg



Cod. **PA005BI**

Colonna a terra. Per lavabi PA006 e PA057. Peso 13 Kg



Cod. **FI012BI**

Piletta up and down con tappo in ceramica per lavabi con troppo pieno. Peso 0,5 Kg



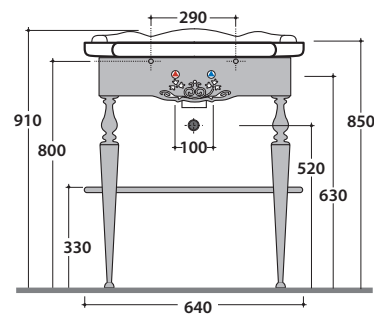
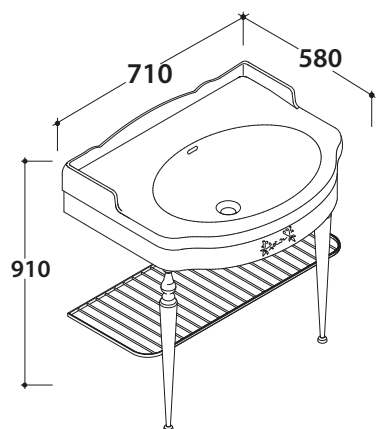
Cod. **FI012CR**

Piletta cromata up and down per lavabi con troppopieno. Peso 0,5 Kg

PAESTUM LAVABO PA006BI

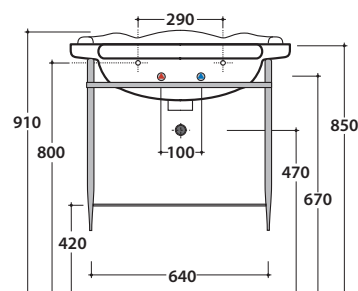
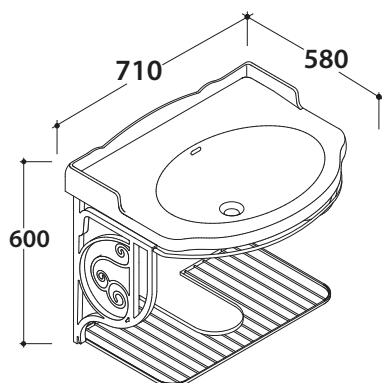
CE EN 14688:2015

GLOBO



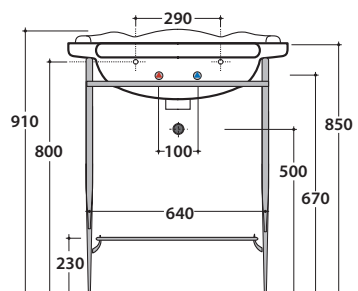
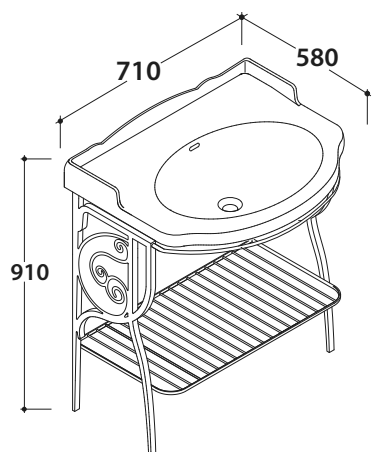
Cod. **PATC06**

Struttura a terra 65.56 h82 cm in ottone cromato, per lavabo PA006. Peso 14,5 Kg



Cod. **PA035**

Struttura sospesa 69.57 h56 cm in metallo anticato, per lavabo PA006. Peso 6 Kg



Cod. **PA034**

Struttura a terra 69.56 h81 cm in metallo anticato, per lavabo PA006. Peso 8 Kg