

**salini**  
L'ANIMA DELL'ACQUA

# ЕДИНЫЙ ДОКУМЕНТ ИЗДЕЛИЯ

- технический паспорт
- гарантийный талон
- инструкция по монтажу  
и эксплуатации

**Ванна NOEMI 185X81**



## ОБЩАЯ ИНФОРМАЦИЯ

### 1. Указания общего характера

1.1 Ванна Salini изготовлена из сертифицированных материалов, отвечающих санитарно-эпидемиологическим требованиям. Ванна не требует дополнительной обработки.

1.2 После правильной установки, подключения к системам канализации и водоснабжения ванна полностью готова к использованию.

1.3 Принятие ванны оказывает расслабляющий, терапевтический, общеукрепляющий и восстанавливающий эффект. Принятие ванны снимает эмоциональное напряжение и физическую усталость.

#### 1.4 Предостережения

- Алкоголь, психотропные вещества, лекарственные препараты, а также баня или сауна в сочетании с принятием ванны могут быть опасны для вашего здоровья.
- Температура воды выше 40 °C опасна для вашего здоровья.
- Когда внутренняя температура тела достигает нескольких градусов выше нормы, возникает гипертермия. Симптомы гипертермии: головокружение, вялость, сонливость, вплоть до потери сознания.
- При появлении первых признаков гипертермии следует немедленно прекратить прием ванны.
- Во избежание травм проявляйте осторожность при входе в ванну и выходе из неё.
- **Маленькие дети не должны принимать ванну без надзора взрослых.**

### 2. Комплектация

Ванны Salini изготавливаются, комплектуются и собираются на заводе-изготовителе. В целях гарантии безопасности при эксплуатации изделия отправляются потребителю только после того, как полностью подготовлены и проверены в соответствии с европейским стандартом.

#### 2.1 Базовая комплектация

Комплект поставки:

- Ванна
- Защитная упаковка
- Единый документ изделия

2.2 Дополнительное оборудование и опции заказываются покупателем отдельно.

### 3. Уход за изделиями

- При чистке поверхности ванны рекомендуется применять мыльный раствор или универсальные моющие средства, не содержащие абразивные вещества. Категорически запрещается применение песка, пемзы, металлических щеток и других предметов, которые могут разрушить покрытие, а также моющих средств, содержащих щелочи.
- Изделия в черном цвете требуют периодической обработки силиконосодержащими средствами.

### 4. Допуск формы

- длина ширина L+/- 10 мм
- высота H+/- 10 мм
- прямолинейность [отклонение от плоскости] В +/- 8 мм
- толщина стенки 18 +/- 2 мм
- толщина стенки отверстия под слив 6-8 мм

### 5. Материалы

Компания Salini производит ванны из двух материалов.

#### 5.1 S-Stone

S-Stone — современный композитный материал, в состав которого входят природные минералы и натуральные пигменты.

Благодаря передовой технологии заливки, изделия S-Stone имеют полностью однородную структуру и не нуждаются в дополнительном покрытии.

Преимущества S-Stone:

- Экологичность и монолитность
- Естественный тактильный комфорт природного материала
- Приятная матовая поверхность
- Ударопрочность и восстанавливаемость
- Простота ухода и ремонта в домашних условиях
- Возможность исполнения в любом цвете из палитры RAL



#### 5.2 S-Sense

S-Sense — материал на основе разработанной в Италии смеси мраморной крошки с полиэфирной смолой. Технология каменного литья S-Sense обеспечивает последующее декоративно-защитное покрытие изделий премиальным гелкоутом английского производства.

Толщина покрытия гелкоут составляет 0,8 мм (у аналогичных производителей 0,3-0,5 мм), что обеспечивает долговечность покрытия и позволяет произвести в течение срока эксплуатации косметическую полировку несколько раз в случае сильного загрязнения.

Преимущества S-Sense:

- Гладкая и приятная на ощупь поверхность
- Гигиеничность за счет отсутствия пористости
- Высокоглянцевое или деликатное матовое покрытие
- Низкая шумо- и теплопроводность
- Устойчивость к колебаниям температур
- Возможность исполнения в любом цвете из палитры RAL



#### ⚠ Внимание!

Приведенные здесь данные характеристики не налагают никакие обязательства на компанию Salini. Производитель оставляет за собой право внести в выпускаемую продукцию любые необходимые изменения без предварительного уведомления, при этом не обязан заменить поставленное изделие.

## ГАБАРИТНЫЕ РАЗМЕРЫ ИЗДЕЛИЯ

ВАННА

### НОЕМИ 185Х81

**Размеры:** 1860 x 815 x 715 мм

**Вес нетто / брутто:** 179 / 230 кг

**Объем до перелива:** 350 л

**Глубина до перелива:** 400 мм

**Материал:** S-Sense

**Покрытие:** глянцевое

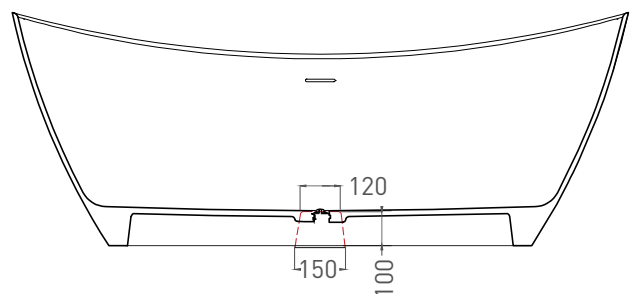
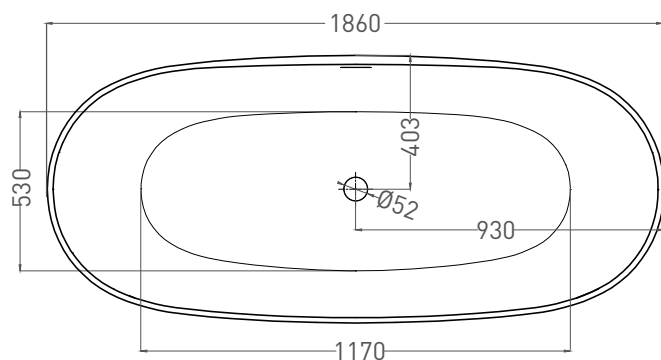
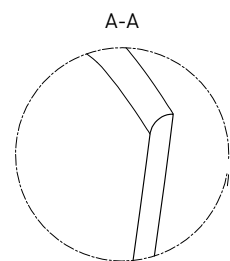
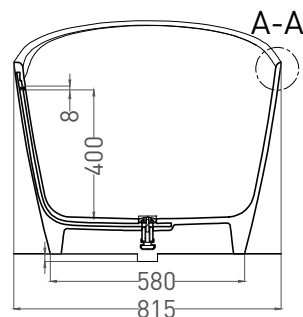
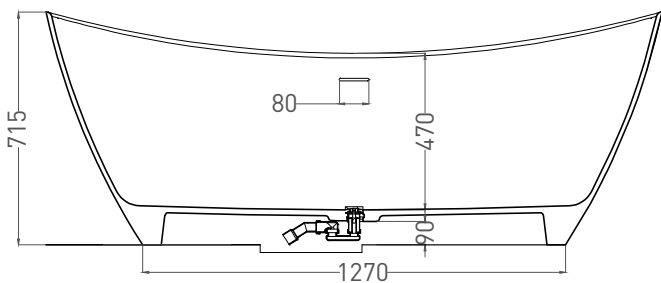
**Цвет:** RAL / белый

**Комплектация:** интегрированный слив-перелив, сифон, донный клапан Click-clack в цвет изделия с логотипом Salini

**Требуемый смеситель:** напольный

**Гарантия:** 5 лет

**Производство:** Италия / Россия



\* Расположение стандартного технического отверстия на задней стенке. В базовую комплектацию не входит, заказывается отдельно.

## ГАБАРИТНЫЕ РАЗМЕРЫ ИЗДЕЛИЯ

### ВАННА НОЕМІ 185Х81

**Размеры:** 1850 x 810 x 720 мм

**Вес нетто / брутто:** 134 / 185 кг

**Объём до перелива:** 350 л

**Глубина до перелива:** 400 мм

**Материал:** S-Stone

**Покрытие:** матовое

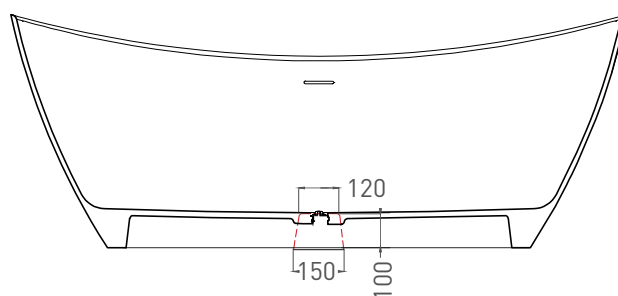
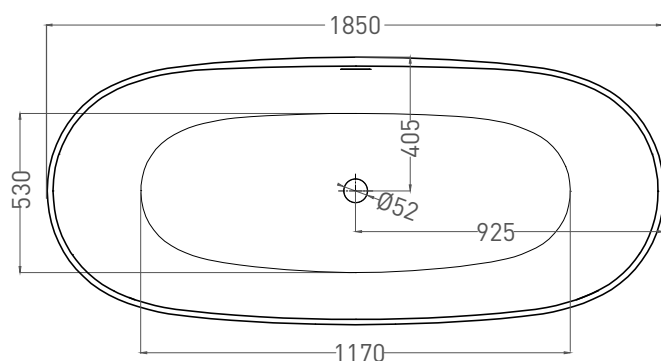
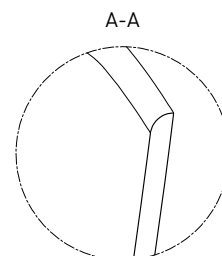
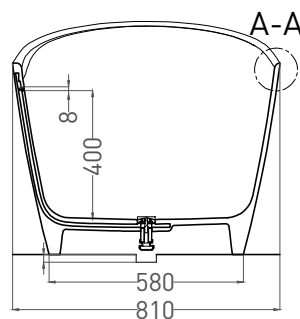
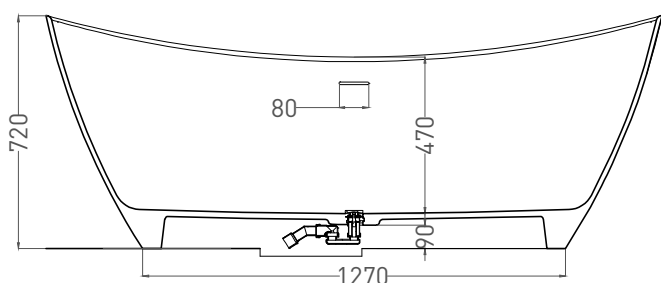
**Цвет:** RAL / белый

**Комплектация:** интегрированный слив-перелив, сифон, донный клапан Click-clack в цвет изделия с логотипом Salini

**Требуемый смеситель:** напольный

**Гарантия:** 5 лет

**Производство:** Италия / Россия



\* Расположение стандартного технического отверстия на задней стенке. В базовую комплектацию не входит, заказывается отдельно.

## ПОРЯДОК ОСМОТРА ВАННЫ

---

### ПЕРВЫЙ ЭТАП

1. Осмотр на наличие повреждений упаковки (деревянной обрешетки и картонного короба). В случае наличия повреждения упаковки фиксируем данное повреждение на фото или видео съёмку. Распаковка ванны (снятие деревянной обрешетки (при помощи шуруповёрта, выкручиваются полностью саморезы в местах крепления обрешетки к заводскому паллету) и снятие картонного короба).
2. Осмотр упаковки на целостность (пленка, стрейч ленты, п-образный защитный профиль). Сохраняем паспорт изделия, находится на упаковочной пленке. В случае наличия повреждения упаковки фиксируем данное повреждение на фото или видео съёмку.
3. Снятия заводской упаковки (пленка, стрейч ленты, п-образный защитный профиль) и осмотр изделия. Ванна осматривается, не снимаясь с заводского паллета, при наличии повреждений составляется акт и отправляется производителю обязательно вместе с фото гарантийного талона с паспорта ванны.

**На этом этапе гарантия производителя по повреждениям ванны заканчивается.**

### ВТОРОЙ ЭТАП (проверка комплектности):

1. Ванна приподнимается, под ванну вкладывается донный клапан и сифон. В случае отсутствия одного из комплектующих составляется акт и отправляется производителю обязательно вместе с фото гарантийного талона с паспорта ванны.

# ИНСТРУКЦИЯ ПО МОНТАЖУ И ЭКСПЛУАТАЦИИ

## 1. Контрольные операции

1.1 После получения ванны распакуйте и осмотрите ее на предмет повреждений, которые могли возникнуть во время транспортировки.

1.2 Если обнаружен какой-либо дефект, сразу же поставьте в известность дилера. Такие случаи единичны, так как компания Salini использует трехслойную упаковку, гарантирующую сохранность вашей ванны.

1.3 При переноске ванны необходимо использовать монтажные стропы.

### ! Внимание!

После снятия с транспортировочного палета гарантия от повреждений, вызванных ударами во время перевозки, утрачивает всю силу.

## 2. Распаковка изделия

2.1 Аккуратно снимите крышку деревянного ящика. Для этого воспользуйтесь шурупвертом. После того как все саморезы удалены, снимите крышку и отставьте ее в сторону.

2.2 С помощью шурупверта выкрутите саморезы из торцевых панелей (2 детали) и отставьте их в сторону.

2.3 С помощью шурупверта выкрутите саморезы из боковых стенок (2 детали) и отставьте их в сторону.

2.4 Снимите защитный чехол.

2.5 Освободите конструкцию от фиксирующих ремней.

2.6 Удалите слой пленки (**во избежание удущения не позволяйте детям играть с упаковочными материалами!**)

2.7 Аккуратно снимите ванну с поддона.

### ! Внимание!

Все выпускаемые изделия подвергаются испытаниям и контролю и пакуются на заводе перед отгрузкой. Возможное наличие воды в ванне объясняется проведением вышеуказанных испытаний.

## 3. Требования к помещению

3.1 Ванна не требует специальной подготовки поверхности пола, по нагрузкам соответствует нормативам по строительству.

3.2 Ванна устанавливается в ванной комнате, имеющей необходимую вентиляцию.

3.3 Если у вас вода плохого качества, рекомендуется поставить специальный фильтр, так как претензии по дефектам, возникшим по причине плохого качества воды (известковый налет, ржавчина), компанией-изготовителем не принимаются.

3.4 К моменту установки ванны все ремонтные работы должны быть завершены. Пол в ванной должен быть ровным и твердым.

Покупатель должен обеспечить подводку инженерных коммуникаций и подключение установленной на заводе водозапорной фурнитуры. Слив должен быть вмонтирован в пол.

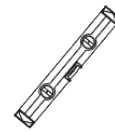
## 4. Инструменты для сборки



Шурупверт



Отвертка



Уровень

### ! Внимание!

Мы настоятельно рекомендуем поручить установку ванны Salini высококвалифицированным сантехникам. Компания Salini не отвечает за повреждения, вызванные ненадлежащим обращением с изделием.

## 5. Последовательность действий при монтаже

5.1 Монтаж производится таким образом, чтобы сливное отверстие ванны было точно над дренажным отверстием.

5.2 Для соединения с системой водоотведения используются пластиковые трубы диаметром не менее 40 мм. Надежно закрепите все соединения, убедитесь в точности монтажа.

## 6. Уход за ванной

Внутренние поверхности ванн Salini выдержаны в матовом белом цвете. Благодаря отсутствию поверхностных пор ванны из литого камня отличаются длительным сроком службы и легкостью ухода.

6.1 Ежедневная чистка

Бытовые загрязнения легко удаляются мягкой салфеткой или мягкой неабразивной губкой, смоченной слабым чистящим средством (на основе аммиака, слабоабразивного крема или отбеливателя).

По завершении ухода смойте моющее средство чистой теплой водой, протрите насухо мягкой тканью. Небольшие следы от ожогов и остатки никотина можно устранить с помощью тряпки или губки и мягкого абразивного моющего средства.

### ! Внимание!

Для сохранения белизны ванны Salini предотвращайте контакт поверхностей с жировыми веществами. Избегайте контакта материала с продуктами с высокой окрасочной способностью (лак для ногтей, краски для волос, средства для автозагара и т. д.) т. к. они могут оставить невыводимые пятна.

Если такое пятно появилось, удалите его сразу же тряпкой или губкой, используя мягкое абразивное чистящее средство. При необходимости повторите операцию с использованием отбеливателя. Смойте теплой водой и протрите насухо мягкой тканью.

Не используйте едкие химикаты или чистящие средства, содержащие кислоту, спирт и кетоны. Если такие продукты вступили в контакт с материалом, рекомендуется удалить их водой с моющим средством, чтобы избежать образования постоянного пятна.

Не используйте чистящие средства, которые могут оставить следы цветного пигмента.

Не используйте губки из металлической проволоки.

При удалении загрязнений с поверхностей не прилагайте больших усилий.

## ПОРЯДОК ДЕЙСТВИЙ ПРИ МОНТАЖЕ

1. Разобрать ящик



2. Освободить от защитных ремней. Удалить пленку.



3. Транспортировку изделия к месту монтажа осуществлять на ремнях/монтажных стропках.



4. Перед монтажом изделия установить временные опоры.



5. Соединить коробку гидрораствора с центральной канализационной трубой. Провести проверку на протечки.

6. Убрать временные опоры. Установить изделие на место постоянной эксплуатации.



## ГАРАНТИЙНЫЕ ОБЯЗАТЕЛЬСТВА

### Уважаемый покупатель!

При покупке убедитесь, что организация, продающая Вам нашу продукцию, полностью, правильно и четко заполнила настоящий гарантийный талон. Без печати производителя и торгующей организации с указанием даты продажи талон недействителен. Храните талон и чек на приобретенное изделие в течение всего срока гарантии.

Настоящая гарантия выдается производителем в дополнение к конституционным и иным правам потребителей, дополняет их, но не ограничивает.

### Гарантийные обязательства

Гарантийный срок исчисляется со дня продажи ванны, указанного в настоящем талоне при покупке, или с даты установки ванны силами авторизованного сервисного центра или любым другим сертифицированным Salini представителем. В противном случае срок исчисляется с даты изготовления ванны.

#### Гарантийные сроки

- Ванна — 5 лет;
- Комплектующие — 1 год  
если иное не заявлено производителем дополнительного оборудования (в этом случае ответственность за исполнение дополнительных гарантийных обязательств возлагается на предприятие-производителя комплектующих изделий).

Ванны и прочие санитарно-технические изделия производства Salini изготавливаются с учетом требований европейских стандартов, должны использоваться только по своему непосредственному назначению и в строгом соответствии со стандартами эксплуатации и требованиями безопасности, актуальными для региона (страны) использования.

Стоимость работ, дополнительного оборудования и материалов, а также элементов мебели и интерьера, использованных покупателем для монтажа и ввода в эксплуатацию санитарно-технических изделий Salini, но не включенных в официальный перечень комплектации поставляемого изделия, в гарантийные обязательства не входит, и претензии по ним в рамках гарантийного ремонта и/или гарантийной замены изделия Salini не рассматриваются.

Данная гарантия действует на территории всех стран присутствия авторизованных точек продаж и обслуживания продукции Salini.

Условия гарантийного обслуживания в других регионах уточните у организации-продавца.

По всем возникающим вопросам предлагаем обращаться в авторизованные точки продаж и/или в единую сервисную службу Salini по телефону:

+ 7-495-249-33-49

### Гарантийные обязательства утрачивают силу в случаях:

- Внесения технических изменений в конструкцию изделия и установленного оборудования.
- Установки дополнительного оборудования без согласования с производителем.
- Механических повреждений ванны в результате чрезмерных нагрузок.
- Неквалифицированной установки.
- Использования ванны с нарушением требований руководства по эксплуатации.
- Аварий сети водоснабжения и канализации, кальциевых отложений, других отложений, растворимых в воде веществ независимо от качества используемой воды на дату обращения.
- Подключения и использования дополнительных устройств, не входящих в официальный перечень комплектации, с подключением к электросети и/или иным коммуникациям.
- Действия обстоятельств непреодолимой силы (пожар, затопление, несчастный случай, авария сетей электропитания и др.)

### Внимание

Для качественной и безопасной установки изделия Salini мы настоятельно рекомендуем пользоваться услугами квалифицированных специалистов и проводить все работы в строгом соответствии с требованиями и стандартами страны эксплуатации. Вы вправе воспользоваться услугами любых специалистов. Однако в случае поломки ванны вследствие неправильной установки Вы теряете право на гарантийное обслуживание. При этом демонтаж ванны для проведения диагностики и/или ремонта и все связанные с этим расходы не покрываются данной гарантией и осуществляются и оплачиваются покупателем изделия или назначенными им специалистами.

Пропускная способность интегрированного слива-перелива — 12л/мин. Для предотвращения затопления помещений не увеличивайте поток воды выше пропускной способности и прочищайте перелив горячей водой с подходящими чистящими средствами. Несоблюдение данных рекомендаций провоцирует затопление помещений и не подлежит гарантийному обслуживанию.





# ГАРАНТИЙНЫЙ ТАЛОН

## От производителя

Организация	ООО «ТД «Салини»
Модель	
Серийный номер	
Цвет	

Установленное дополнительное оборудование


М.П. \_\_\_\_\_ Дата отгрузки \_\_\_\_\_ Подпись/Ф.И.О \_\_\_\_\_

## Приёмка на центральный склад

- Претензий по внешнему виду и комплектности не имею.
- Видимые механические повреждения отсутствуют.
- Все комплектующие, инструкции по установке и эксплуатации получены.

М.П. \_\_\_\_\_ Дата поступления \_\_\_\_\_ Подпись/Ф.И.О \_\_\_\_\_

## От продавца

Организация \_\_\_\_\_

Адрес \_\_\_\_\_

М.П. \_\_\_\_\_ Дата поступления \_\_\_\_\_ Подпись/Ф.И.О продавца \_\_\_\_\_

## От покупателя

- Претензий по внешнему виду и комплектности не имею.
- Видимые механические повреждения отсутствуют.
- Все комплектующие, инструкции по установке и эксплуатации получены.

Покупатель (доверенное лицо) \_\_\_\_\_ Подпись /Ф.И.О \_\_\_\_\_

## Сведения об установке

Дата установки	№ акта	Ф.И.О. специалиста	Подпись	Организация

## Сведения по гарантийному обслуживанию и ремонту

Дата установки	№ акта	Ф.И.О. специалиста	Подпись	Организация

Перечень неисправностей \_\_\_\_\_

Результат устранения \_\_\_\_\_

Подпись клиента \_\_\_\_\_

## **ГОЛОВНОЙ ОФИС**

Salini SRL  
20122 Italia, Milano, Largo  
Ildefonso Schuster, 1

## **ОТДЕЛ ПРОДАЖ**

+7 495 249 33 49  
info@salini-srl.com

## **ПРОИЗВОДСТВО**

Белгородская область,  
М2 «Крым». 644 км

## **СКЛАД**

г. Москва, «Новомосковский  
технопарк», зона Б, ангар 15



[www.salini-srl.com](http://www.salini-srl.com)