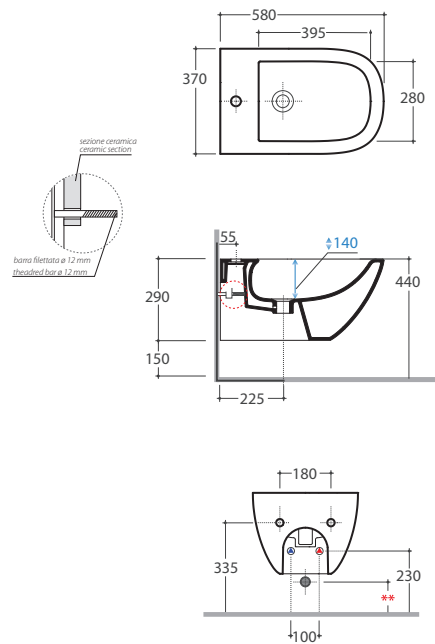


STOCKHOLM BIDET SOSPESO LAS09BI

CE EN 14528:2015

GLOBO



Effetto antibatterico su ceramica BATAFORM®



Prodotto smaltato con CERASLIDE®

Cod. **LAS09BI**

Bidet sospeso 58.37 h29 cm. Completo di fissaggi. Peso 20 Kg

****Per installazione con :**
Sifone a "S" - 140 mm
Sifone SF052 - 120 mm



Cod. **FI012BI**

Piletta up and down con tappo in ceramica per bidet. Peso 0,5 Kg



Cod. **FI012CR**

Piletta cromata up and down per bidet. Peso 0,5 Kg



Cod. **PU001**

Protezione antiurto e acustica.



Cod. **FI002**

Staffa di fissaggio a "L". Peso 2,5 Kg