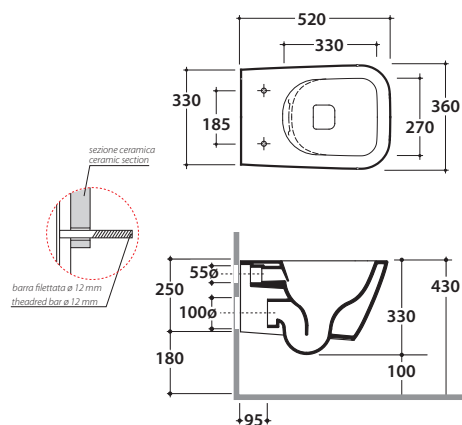
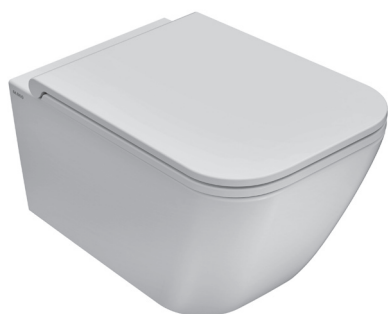


STONE VASO SOSPESO SENZABRIDA®

STS05BI

CE EN 997:2015

GLOBO



Effetto antibatterico su ceramica BATAFORM®



Bagno di Colore



SENZABRIDA®



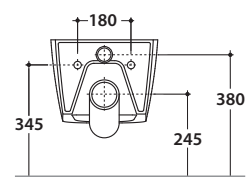
Prodotto smaltato con CERASLIDE®



Scarico ottimizzato a 4/2,6 litri

Cod. **STS05BI**

Vaso sospeso SENZABRIDA® 52.36 h33 cm. Scarico 4 / 2,6 Lt. Completo di fissaggi. Peso 21 Kg



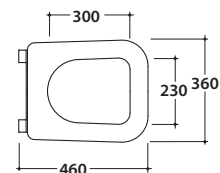
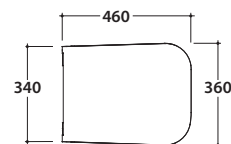
Copriwater con sistema di cerniere a sgancio rapido



Trattamento antibatterico per sedili in versione bianco lucido

Cod. **ST021BI**

Coprivaso rimovibile in duroplast con chiusura tradizionale. Peso 3,5 Kg



Cod. **ST022BI**

Coprivaso rimovibile in duroplast con chiusura rallentata. Peso 3,5 Kg



Cod. **VA132**

Riduttore flusso di scarico.



Cod. **PU001**

Protezione antiurto e acustica.



Cod. **FI002**

Staffa di fissaggio a "L". Peso 2,5 Kg